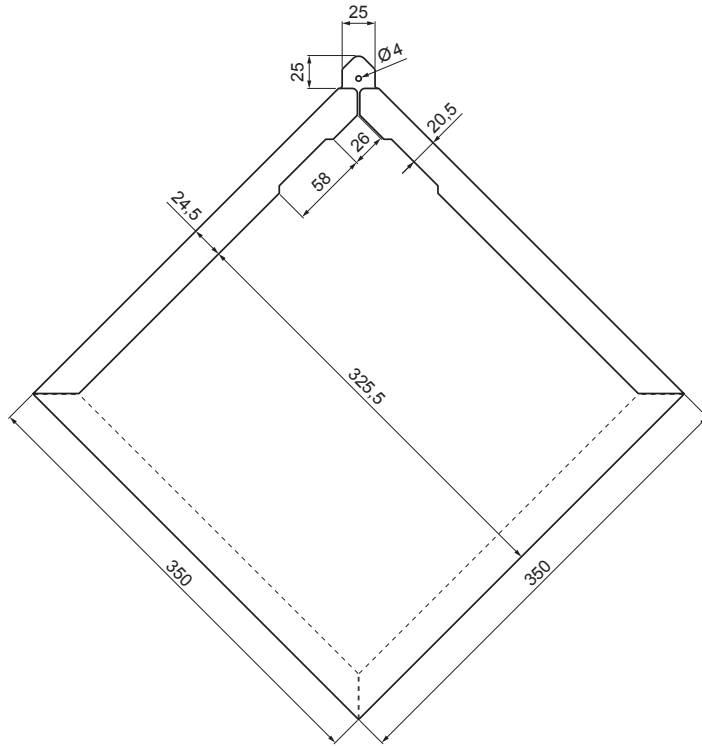


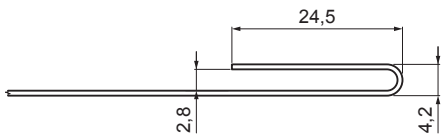
TEHNIČKI LIST

# KROVNI ROMB KVADRAT

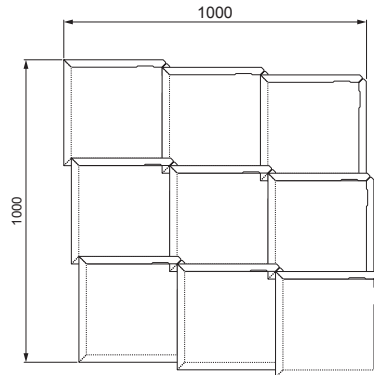
# KRS-MKRS



DETALJ SAVIJA:



POTROŠNJA: 9,47 kom/m<sup>2</sup>



**M** Bakar – Natur

INDEX	ZAMIJENA	DATUM	POTPIS		
VRSTA MATERIJALA	RAZRED OTPADNA		TEŽINA kg		
DIMENZIJA – POLUPROIZVOD					
POMOĆNA OPREMA			STN	OZNAKA ZA SORTIRANJE	
IZRADIO	Ing. Kluska M.	BILJEŠKA		REDNI BROJ POZICIJE	
TESTIRAO			STARI NACRT	BROJ NACRTA	
TEHNOLOG	TEHNOLOG	NAZIV PROIZVODA		Broj stranica	Stranica
			Krovni romb kvadrat		KRS-MKRS

Izrađeno: 21.04.2026 05:47:48

Podaci su podložni tehničkim promjenama