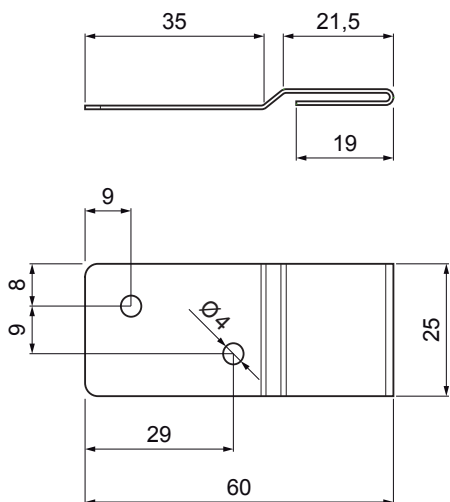


TEHNIČKI LIST

# INOX HAFTER ZA ŠABLONSKI POKROV

# KRS-NPRPSL

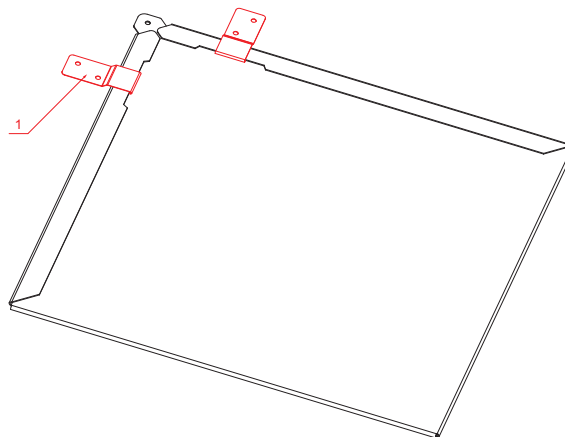


**UPOTREBA:**

- za čvrsto pričvrščivanje krovnog pokrova KJG romb na podlogu

**DETALJ:**

1. inox hafter za šablonski pokrov



**N** Inox – AISI 304 BA – ogledalo sjaj

INDEX	ZAMIJENA	DATUM	POTPIS		
VRSTA MATERIJALA		RAZRED OTPADA			
DIMENZIJA – POLUPROIZVOD		POMOĆNA OPREMA		STN	OZNAKA ZA SORTIRANJE
IZRADIO Ing. Kluska M.		TESTIRAO		BILJEŠKA	REDNI BROJ POZICIJE
TEHNOLOG		TEHNOLOG		STARI NACRT	BROJ NACRTA
NAZIV PROIZVODA		Inox hafter za šablonski pokrov		Broj stranica	KRS-NPRPSL Stranica

Izrađeno: 04.06.2026 23:13:13

Podaci su podložni tehničkim promjenama