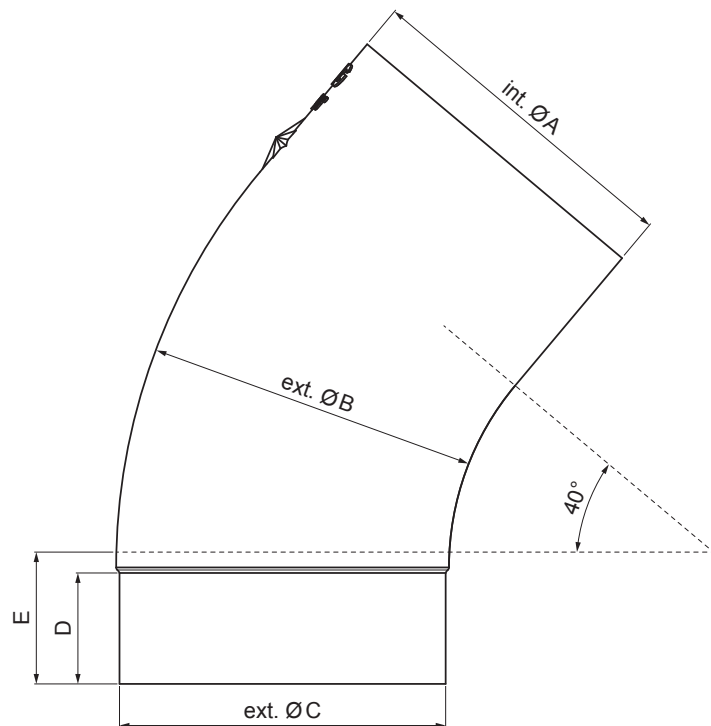


# TEHNIČKI LIST KOLJENO 40°

# P-PKT



**TH** Pocink obojeni – Tamno smeđa ČOKO – RAL 8017

Dimenzije [mm]					
Nominalna veličina	Ø A	Ø B	Ø C	D	E
80	80,4	79	76,9	28	40
100	100,4	99,0	96,8	35	50
120	120,3	119,0	116,7	42	60

INDEX	ZAMIJENA	DATUM	POTPIS			
VRSTA MATERIJALA			RAZRED OTPADA	TEŽINA kg	RAZMJER	
DIMENZIJA – POLUPROIZVOD						
POMOĆNA OPREMA				STN	OZNAKA ZA SORTIRANJE	
IZRADIO	Ing. Kluska M.			BILJEŠKA	REDNI BROJ POZICIJE	
TESTIRAO						
TEHNOLOG		TEHNOLOG		STARI NACRT	BROJ NACRTA	
NAZIV PROIZVODA			Koljeno 40°		Broj stranica	P-PKT
					Stranica	

Izrađeno: 21.04.2026 20:50:50

Podaci su podložni tehničkim promjenama