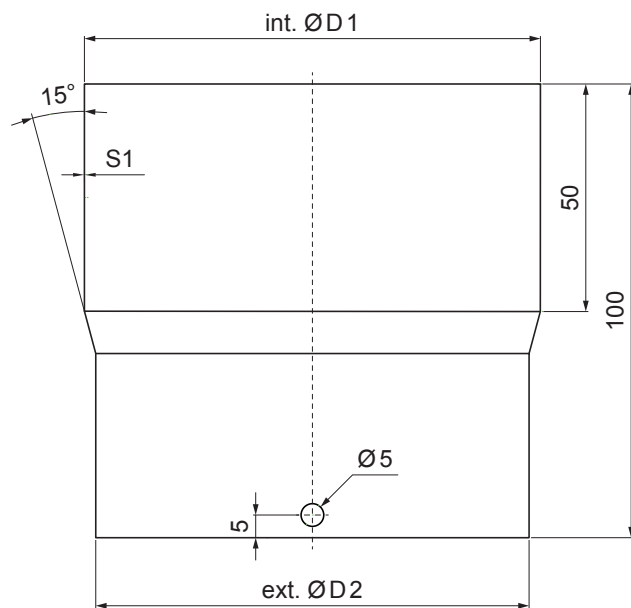


TEHNIČKI LIST

SPOJKA CIJEVI

P-PSRU



SB Pocink obojeni – Sivo bijela – RAL 9002

Dimenzije [mm]		
Nominalna veličina	int. Ø D 1	ext. Ø D 2
80	80	76
100	100	96
120	120	116

INDEX	ZAMIJENA	DATUM	POTPIS			
VRSTA MATERIJALA	RAZRED OTPADA	TEŽINA kg	RAZMJER			
DIMENZIJA – POLUPROIZVOD				STN	OZNAKA ZA SORTIRANJE	
POMOĆNA OPREMA				BILJEŠKA	REDNI BROJ POZICIJE	
IZRADIO	Ing. Kluska M.			STARI NACRT	BROJ NACRTA	
TESTIRAO						
TEHNOLOG	TEHNOLOG			STARI NACRT	BROJ NACRTA	
NAZIV PROIZVODA	Spojka cijevi			Broj stranica	P-PSRU	
					Stranica	

Izrađeno: 19.01.2026 16:42:02

Podaci su podložni tehničkim promjenama