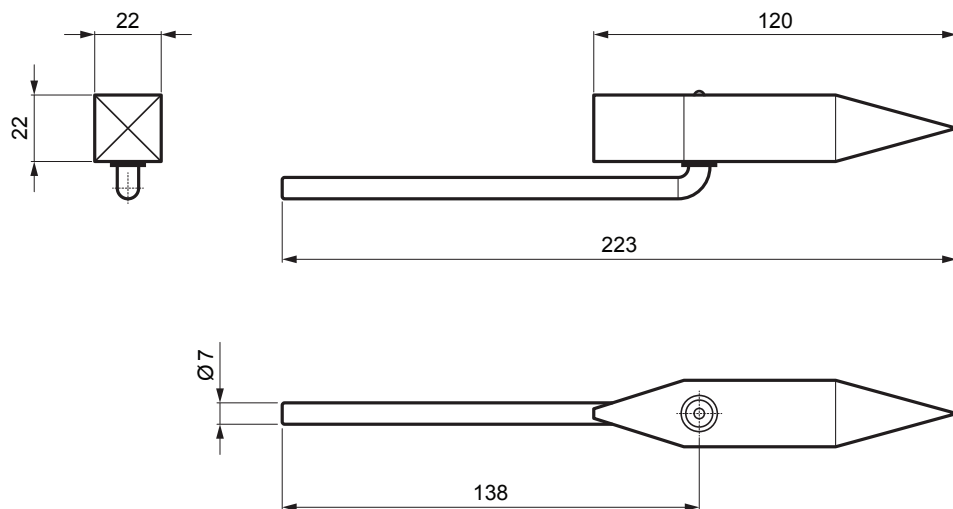


## TEHNIČKI LIST

## PERKEO CU-ZINNLUX VRH 350 g

## KNS-PERKE ZIN SPIC



## OPIS:

**PERKEO** leمني vrh CU-ZINNLUX težine 350 g s oznakom **209/2/Z**.

Novi **ZINNLUX LONGLIFE** leمني vrhovi opremljeni su posebnom površinom koja štiti bakrenu jezgru od agresivne vode za lemljenje i površinskih naslaga. Oblik lemnog vrha tako ostaje sačuvan za najmanje 2500 zalemljenih metara. Za čišćenje je dovoljna vlažna krp.

**Visoka toplinska vodljivost i akumulacijska sposobnost.**

Osnovni materijal ZINNLUX LONGLIFE sastoji se od hladno valjanog elektrolitskog bakra. Zahvaljujući visokoj toplinskoj vodljivosti i akumulacijskoj sposobnosti, leمني vrh se zagrijava na radnu temperaturu za manje od 45 sekundi, a uz to osnovni materijal osigurava maksimalnu akumulaciju topline, što znači i manju potrošnju plina tijekom lemljenja.

INDEX	ZAMJENA	DATUM	POTPIS	<b>KJG</b> QUALITY®	<b>PERKEO</b>	Scan code for 3D model	
VRSTA MATERIJALA			RAZRED OTPADA	TEŽINA kg	RAZMJER		
DIMENZIJA - POLUPROIZVOD				STN	OZNAKA ZA SORTIRANJE		
POMOĆNA OPREMA		IZRADIO Ing. Kluska M.		BILJEŠKA	REDNI BROJ POZICIJE		
TESTIRAO		TEHNOLOG		STARI NACRT	BROJ NACRTA		
NAZIV PROIZVODA PERKEO CU-ZINNLUX vrh 350 g				Broj stranica	KNS-PERKE ZIN SPIC		Stranica

Izrađeno: 05.06.2026 18:09:54

Podaci su podložni tehničkim promjenama