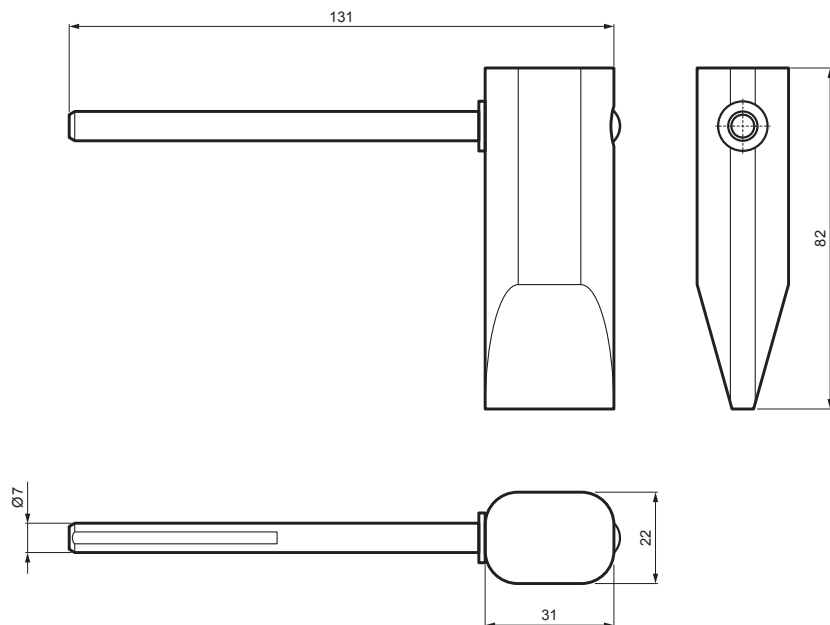


TEHNIČKI LIST

PERKEO CU-ZINNLUX ČEKIĆ 350 g

KNS-PERKE ZIN KLAD



OPIS:

PERKEO čekić za lemljenje CU-ZINNLUX težine 350 g s oznakom **208/2/Z**.

Novi **ZINNLUX LONGLIFE** lemní vrhovi opremljeni su posebnom površinom koja štiti bakrenu jezgru od agresivne vode za lemljenje i površinskih naslaga. Oblik lemnog vrha tako ostaje sačuvan za najmanje 2 500 zalemljenih metara. Za čišćenje je dovoljna vlažna krpa.

Visoka toplinska vodljivost i akumulacijska sposobnost.

Osnovni materijal ZINNLUX LONGLIFE sastoji se od hladno valjanog elektrolitskog bakra. Zahvaljujući visokoj toplinskoj vodljivosti i akumulacijskoj sposobnosti, lemní vrh se zagrijava na radnu temperaturu za manje od 45 sekundi, a uz to osnovni materijal osigurava maksimalnu akumulaciju topline, što znači i manju potrošnju plina tijekom lemljenja.

INDEX	ZAMJENA	DATUM	POTPIS	KJG QUALITY®	PERKEO	Scan code for 3D model	
VRSTA MATERIJALA				RAZRED OTPADA	TEŽINA kg	RAZMJER	
DIMENZIJA – POLUPROIZVOD							
POMOĆNA OPREMA					STN	OZNAKA ZA SORTIRANJE	
IZRADIO Ing. Kluska M.				BILJEŠKA		REDNI BROJ POZICIJE	
TESTIRAO							
TEHNOLOG		TEHNOLOG		STARI NACRT		BROJ NACRTA	
NAZIV PROIZVODA PERKEO CU-ZINNLUX čekić 350 g				KNS-PERKE ZIN KLAD			
				Broj stranica		Stranica	

Izrađeno: 05.06.2026 18:09:52

Podaci su podložni tehničkim promjenama