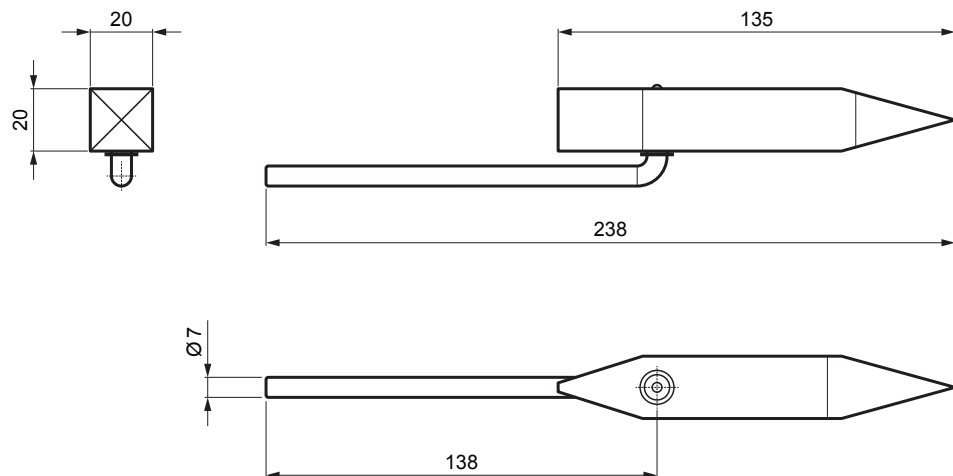


TEHNIČKI LIST

PERKEO CU VRH 350 g

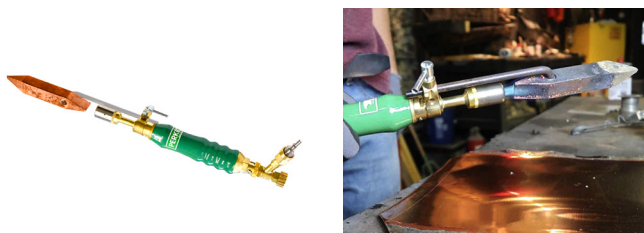
KNS-PERKE CU SPIC



OPIS:

- PERKEO bakreni leمني vrh težine 350g oznake 209/2
- izrađen od hladno valjanog elektrolitskog bakra
- dugi radni vijek zahvaljujući visoko komprimiranom bakru
- zbog upotrebe hladno valjanog elektrolitskog bakra kao osnovnog materijala, leمني vrhovi imaju visoku toplinsku vodljivost i akumulacijsku sposobnost
- vrh se zagrijava na radnu temperaturu za manje od 45 sekundi
- osnovni materijal osigurava maksimalnu akumulaciju topline, što znači i manju potrošnju plina i struje

UPOTREBA:



M Bakar

INDEX	ZAMJENA	DATUM	POTPIS	KJG QUALITY	PERKEO	Scan code for 3D model	
VRSTA MATERIJALA			RAZRED OTPADA	TEŽINA kg	RAZMJER		
DIMENZIJA – POLUPROIZVOD				STN	OZNAKA ZA SORTIRANJE		
POMOĆNA OPREMA		IZRADIO Ing. Kluska M.		BILJEŠKA	REDNI BROJ POZICIJE		
TESTIRAO		TEHNOLOG		STARI NACRT	BROJ NACRTA		
NAZIV PROIZVODA PERKEO CU vrh 350 g				Broj stranica	KNS-PERKE CU SPIC		Stranica

Izrađeno: 05.06.2026 18:21:58

Podaci su podložni tehničkim promjenama