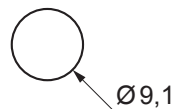
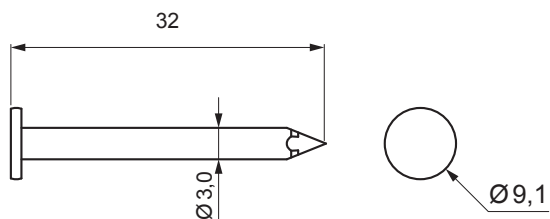


TEHNIČKI LIST

PNEUMATSKI ČAVLI ZA ZABIJANJE GLATKI BEZ PLINA

KNS-NKC PN 3,0X32 H

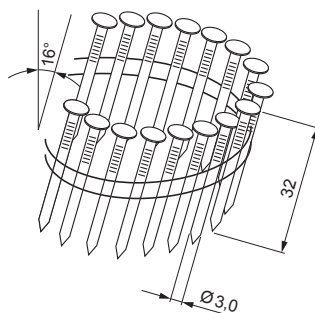


Čelik

OPIS:
- glatki čavli za zakivanje za plinske pištolje
oznake **KMR 3516**

SADRŽAJ PAKETA:
- glatki čavli za zakivanje 7 200 kom

ČAVLI ZA ZABIJANJE:



Tehnički parametri

Tip	DPN 16° 3,0x32 Galv
Promjer čavla	3,0 mm
Duljina čavla	32 mm
Pakiranje	7 200 kom

INDEX	ZAMJENA	DATUM	POTPIS	KJG QUALITY®	
VRSTA MATERIJALA	DIMENZIJA – POLUPROIZVOD		RAZRED OTPADA	TEŽINA kg	RAZMJER
POMOĆNA OPREMA	IZRADIO Ing. Kluska M.		STARI NACRT	STN	OZNAKA ZA SORTIRANJE
TESTIRAO	TEHNOLOG	TEHNOLOG	STARI NACRT	BILJEŠKA	REDNI BROJ POZICIJE
NAZIV PROIZVODA	Pneumatski čavli za zabijanje glatki bez plina		STARI NACRT	STARI NACRT	BROJ NACRTA
Broj stranica			KNS-NKC PN 3,0X32 H		Stranica

Izrađeno: 19.01.2026 16:42:05

Podaci su podložni tehničkim promjenama