

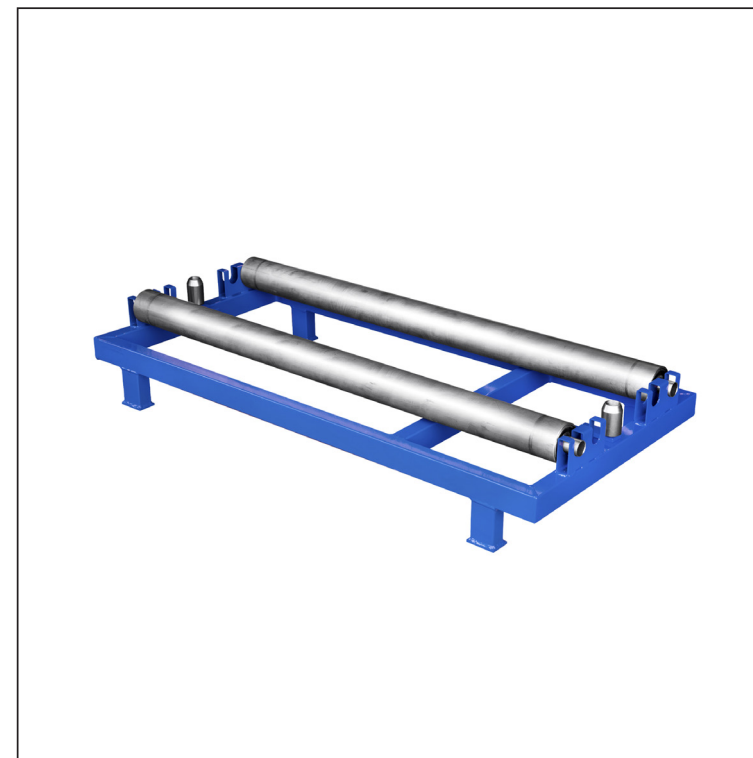
TEHNIČKI LIST

STATIČKI VALJAK ZA ODMOTAVANJE SA GRANIČNIKOM

KNS-BRI VA 125/1000D


OPIS:

- valjak za odmotavanje **AC-125/1000** s fiksnim nogama i graničnikom
- uređaj služi za odmatanje rola lima do 1000 kg i maksimalne širine role do 1250 mm
- razmak cilindara 260 – 330 mm
- graničnici mehanički podesivi na potrebnu širinu role
- okvir omogućuje jednostavno rukovanje s viličarom za palete



Tehnički parametri

Razmak cilindara	260 – 330 mm
Maks. širina role	1250 mm
Maks. težina role	1000 kg

INDEX	ZAMIJENA	DATUM	POTPIS	 	
VRSTA MATERIJALA		RAZRED OTPADA	TEŽINA kg		RAZMJER
DIMENZIJA – POLUPROIZVOD				STN	OZNAKA ZA SORTIRANJE
POMOĆNA OPREMA				BILJEŠKA	REDNI BROJ POZICIJE
IZRADIO	Ing. Kluska M.			STARI NACRT	BROJ NACRTA
TESTIRAO		TEHNOLOG			
NAZIV PROIZVODA	Statički valjak za odmotavanje sa graničnikom			Broj stranica	KNS-BRI VA 125/1000D Stranica 

Izrađeno: 21.04.2026 07:59:40

Podaci su podložni tehničkim promjenama