

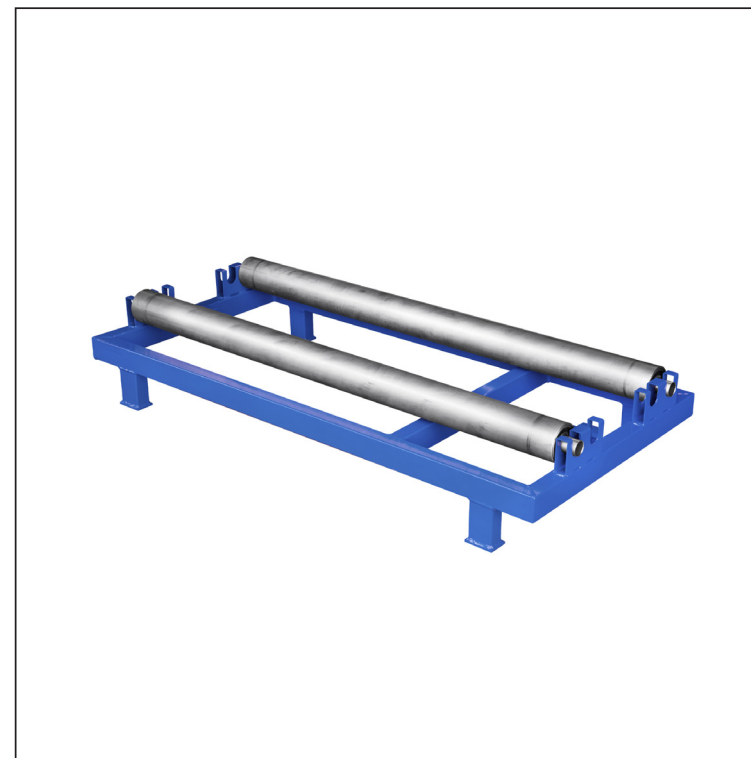
TEHNIČKI LIST

STATIČKI VALJAK ZA ODMOTAVANJE BEZ ZAUSTAVLJANJA

KNS-BRI VA 125/1000

OPIS:

- valjak za odmotavanje **AC-125/1000** s fiksnim nogama i bez graničnika
- uređaj služi za odmatanje rola lima do 1000 kg i maksimalne širine role do 1250 mm
- razmak cilindara 260 – 330 mm
- okvir omogućuje jednostavno rukovanje s viličarom za palete



Tehnički parametri

Razmak cilindara	260 – 330 mm
Maks. širina role	1250 mm
Maks. težina role	1000 kg

INDEX	ZAMIJENA	DATUM	POTPIS	 
VRSTA MATERIJALA				
DIMENZIJA – POLUPROIZVOD		RAZRED OTPADA	TEŽINA kg	RAZMJER
POMOĆNA OPREMA			STN	OZNAKA ZA SORTIRANJE
IZRADIO Ing. Kluska M.			BILJEŠKA	REDNI BROJ POZICIJE
TESTIRAO				
TEHNOLOG	TEHNOLOG		STARI NACRT	BROJ NACRTA
NAZIV PROIZVODA	Statički valjak za odmotavanje bez zaustavljanja		Broj stranica	KNS-BRI VA 125/1000 Stranica 

Izrađeno: 19.01.2026 14:37:05

Podaci su podložni tehničkim promjenama