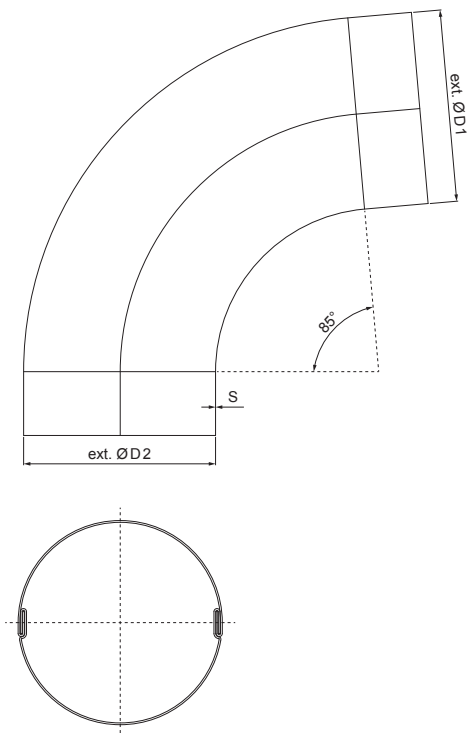


TEHNIČKI LIST

KOLJENO FALCANO 85°

P-PKF3



TM Pocink obojeni – Testa di Moro – RAL 8028

INDEX	ZAMIJENA	DATUM	POTPIS		
VRSTA MATERIJALA			RAZRED OTPADA	TEŽINA kg	RAZMJER
DIMENZIJA – POLUPROIZVOD					
POMOĆNA OPREMA			STN	OZNAKA ZA SORTIRANJE	
IZRADIO	Ing. Kluska M.			BILJEŠKA	REDNI BROJ POZICIJE
TESTIRAO					
TEHNOLOG	TEHNOLOG			STARI NACRT	BROJ NACRTA
NAZIV PROIZVODA			P-PKF3		
Koljeno falcano 85°			Broj stranica	Stranica 	

Izrađeno: 22.04.2026 01:28:40

Podaci su podložni tehničkim promjenama

Dimenzije [mm]		
Nominalna veličina	Ø D 1	Ø D 2
80	80,4	79,0
100	100,4	99,0