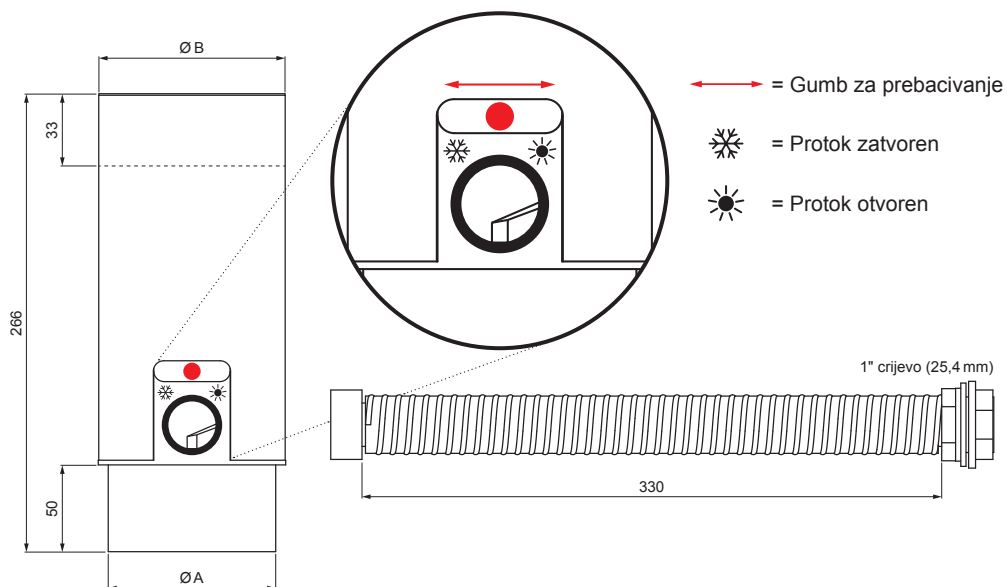


TEHNIČKI LIST

ZADRŽAČ VODE SA CRIJEVOM + GUMB

W.15-WZVHAG



ZSM Aluminij obojeni W.15 – Cink siva W.15 – RAL extra

INDEX	ZAMIJENA	DATUM	POTPIS			
VRSTA MATERIJALA						
DIMENZIJA – POLUPROIZVOD						
POMOĆNA OPREMA					STN	OZNAKA ZA SORTIRANJE
IZRADIO Ing. Kluska M.					BILJEŠKA	REDNI BROJ POZICIJE
TESTIRAO						
TEHNOLOG		TEHNOLOG			STARI NACRT	BROJ NACRTA
NAZIV PROIZVODA	Zadržać vode sa crijevom + gumb				Broj stranica	W.15-WZVHAG
						Stranica 

Izrađeno: 20.01.2026 02:13:53

Podaci su podložni tehničkim promjenama

Dimenzije [mm]		
Nominalna veličina	A	B
80	77	81
100	97	101