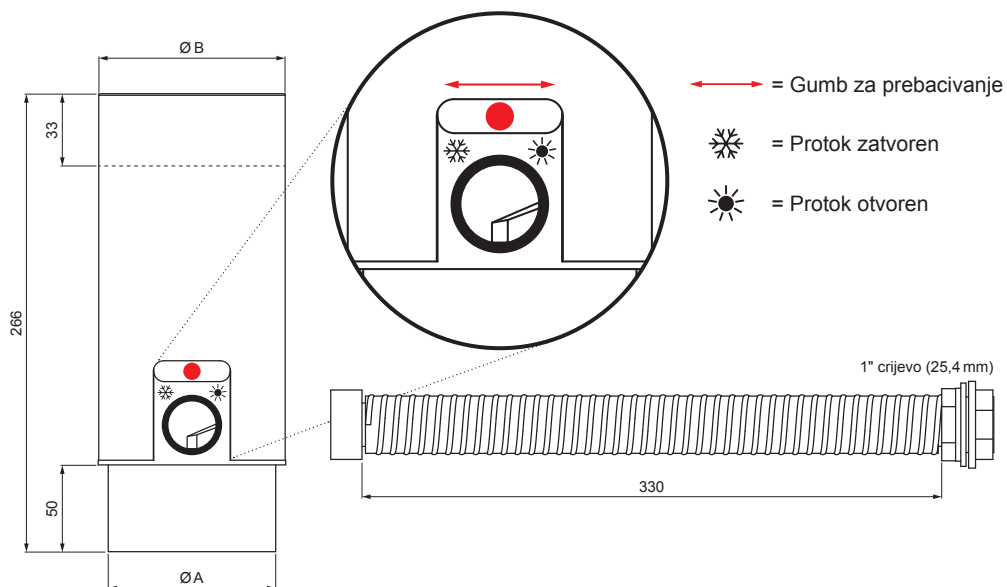


TEHNIČKI LIST

ZADRŽAČ VODE SA CRIJEVOM + GUMB

W.15-WZVHAG



ZHM Aluminij obojeni W.15 – Zeleno smeđa W.15 – RAL 7013

INDEX	ZAMIJENA	DATUM	POTPIS	KJG QUALITY®	Scan code for 3D model	
VRSTA MATERIJALA	RAZRED OTPADA	TEŽINA kg	RAZMJER			
DIMENZIJA – POLUPROIZVOD				STN	OZNAKA ZA SORTIRANJE	
POMOĆNA OPREMA				BILJEŠKA	REDNI BROJ POZICIJE	
IZRADIO	Ing. Kluska M.	TEHNOLOG	STARI NACRT	BROJ NACRTA		
TESTIRAO						
NAZIV PROIZVODA	Zadržać vode sa crijevom + gumb			Broj stranica	W.15-WZVHAG	Stranica

Izrađeno: 20.01.2026 07:18:53

Podaci su podložni tehničkim promjenama

Dimenzije [mm]		
Nominalna veličina	A	B
80	77	81
100	97	101