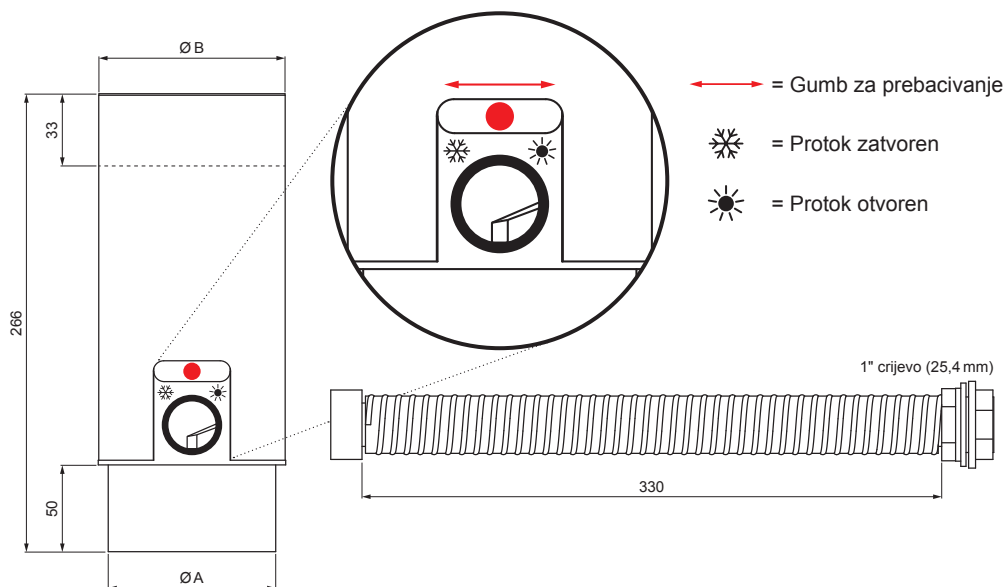


TEHNIČKI LIST ZADRŽAČ VODE SA CRIJEVOM + GUMB

P-PZVHAG



MZ Boja : Pocink obojeni – Mahunasto zelena – RAL 6005
Materijal: Aluminij – Natur

Dimenzije [mm]		
Nominalna veličina	A	B
80	77	81
100	97	101

INDEX	ZAMIJENA	DATUM	POTPIS	KJG QUALITY®	Scan code for 3D model	
VRSTA MATERIJALA	RAZNEK OTPAD	TEŽINA kg	RAZMJER			
DIMENZIJA – POLUPROIZVOD						
POMOĆNA OPREMA		STN			OZNAKA ZA SORTIRANJE	
IZRADIO Ing. Kluska M.		BILJEŠKA			REDNI BROJ POZICIJE	
TESTIRAO						
TEHNOLOG	TEHNOLOG	STARI NACRT			BROJ NACRTA	
NAZIV PROIZVODA	Zadržać vode sa crijevom + gumb			Broj stranica	P-PZVHAG	Stranica

Izrađeno: 22.04.2026 12:48:36

Podaci su podložni tehničkim promjenama