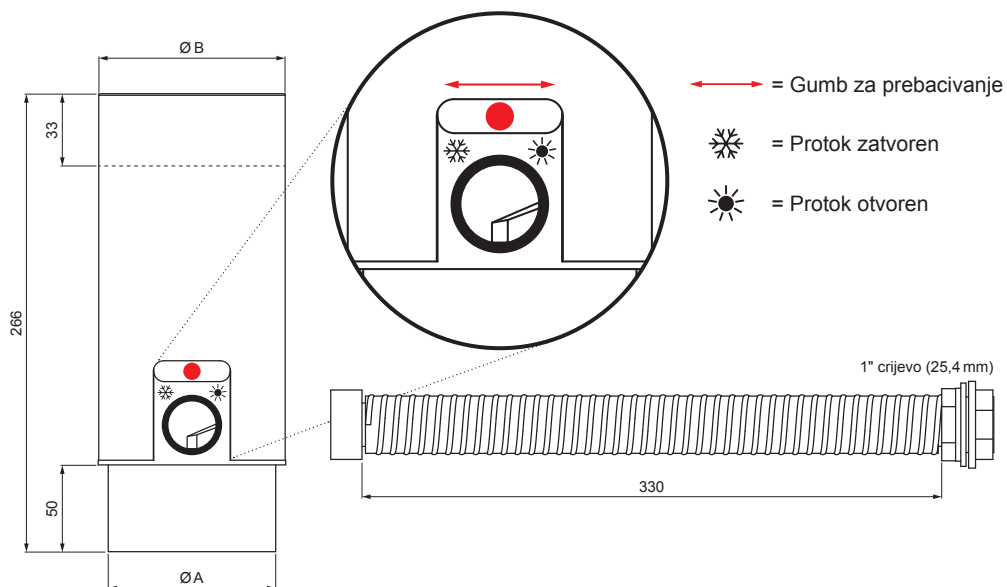


TEHNIČKI LIST

ZADRŽAČ VODE SA CRIJEVOM + GUMB

W-WZVHAG



B Aluminij obojeni – Bijela – RAL 9010



Dimenzije [mm]		
Nominalna veličina	A	B
80	77	81
100	97	101

INDEX	ZAMIJENA	DATUM	POTPIS		
VRSTA MATERIJALA	RAZRED OTPADA	TEŽINA kg	RAZMJER		
DIMENZIJA – POLUPROIZVOD					
POMOĆNA OPREMA		STN	OZNAKA ZA SORTIRANJE		
IZRADIO	Ing. Kluska M.		BILJEŠKA		REDNI BROJ POZICIJE
TESTIRAO					
TEHNOLOG	TEHNOLOG	STARI NACRT	BROJ NACRTA		
NAZIV PROIZVODA	Zadržać vode sa crijevom + gumb		Broj stranica	W-WZVHAG	Stranica

Izrađeno: 19.01.2026 14:37:06

Podaci su podložni tehničkim promjenama