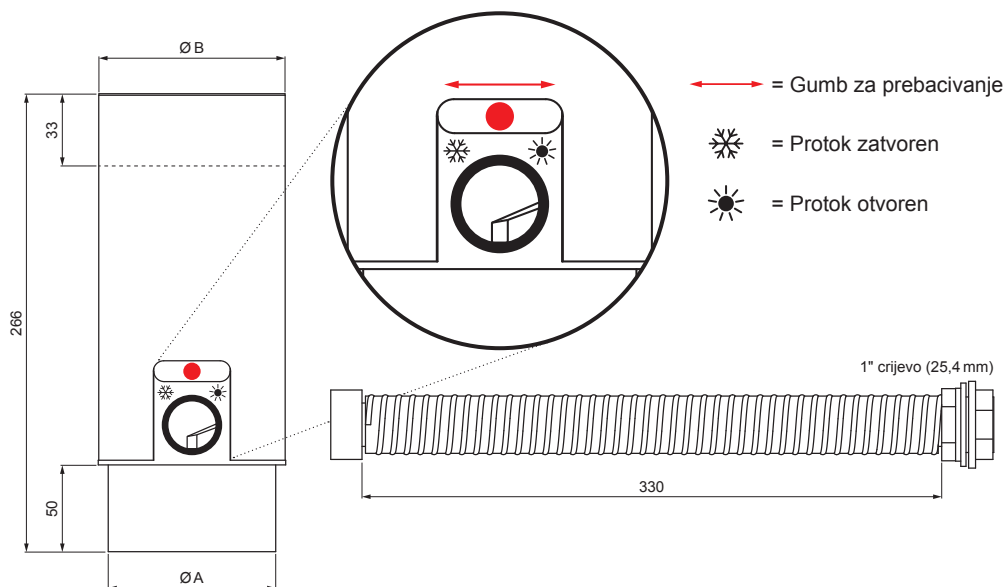


# TEHNIČKI LIST ZADRŽAČ VODE SA CRIJEVOM + GUMB

## W-WZVHAG



**OC** Aluminij obojeni – Vinsko crvena – RAL 3009



Dimenzije [mm]		
Nominalna veličina	A	B
80	77	81
100	97	101

INDEX	ZAMIJENA	DATUM	POTPIS		
VRSTA MATERIJALA	RAZNED OTPAD		TEŽINA kg		
DIMENZIJA – POLUPROIZVOD					
POMOĆNA OPREMA			STN	OZNAKA ZA SORTIRANJE	
IZRADIO	Ing. Kluska M.		BILJEŠKA	REDNI BROJ POZICIJE	
TESTIRAO					
TEHNOLOG	TEHNOLOG		STARI NACRT	BROJ NACRTA	
NAZIV PROIZVODA			Zadržać vode sa crijevom + gumb		
			Broj stranica	W-WZVHAG	Stranica

Izrađeno: 07.06.2026 06:47:46

Podaci su podložni tehničkim promjenama