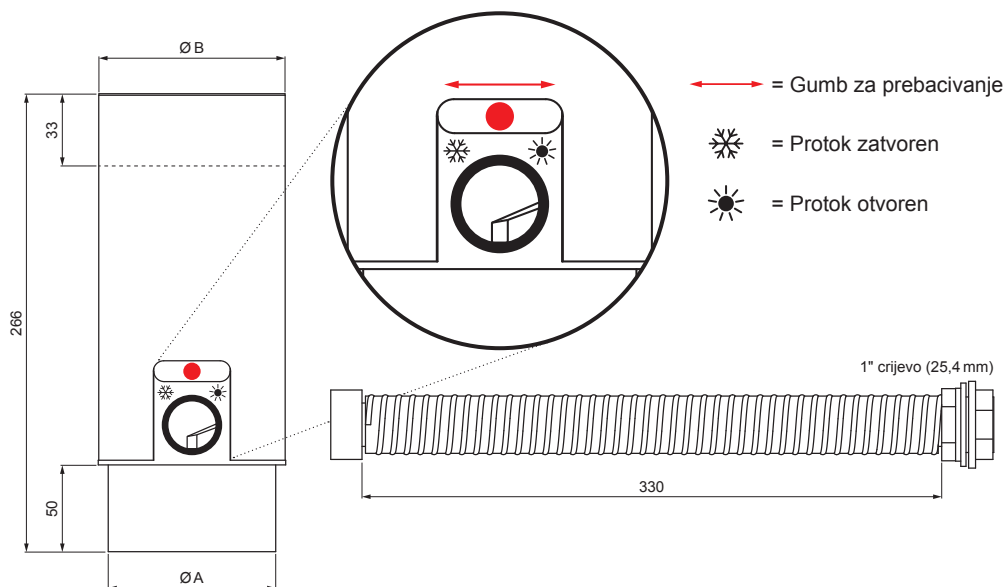


# TEHNIČKI LIST ZADRŽAČ VODE SA CRIJEVOM + GUMB

## P-PZVHAG



**IC** Boja : Pocink obojeni – Intenzivno crna – RAL 9005  
Materijal: Aluminij – Natur

INDEX	ZAMIJENA	DATUM	POTPIS	<b>KJG</b> QUALITY®	Scan code for 3D model	
VRSTA MATERIJALA						
DIMENZIJA – POLUPROIZVOD						
POMOĆNA OPREMA					STN	OZNAKA ZA SORTIRANJE
IZRADIO Ing. Kluska M.					BILJEŠKA	REDNI BROJ POZICIJE
TESTIRAO						
TEHNOLOG		TEHNOLOG			STARI NACRT	BROJ NACRTA
NAZIV PROIZVODA	Zadržrač vode sa crijevom + gumb			Broj stranica	P-PZVHAG	
					Stranica	

Izrađeno: 21.04.2026 08:33:07

Podaci su podložni tehničkim promjenama

Dimenzije [mm]		
Nominalna veličina	A	B
80	77	81
100	97	101