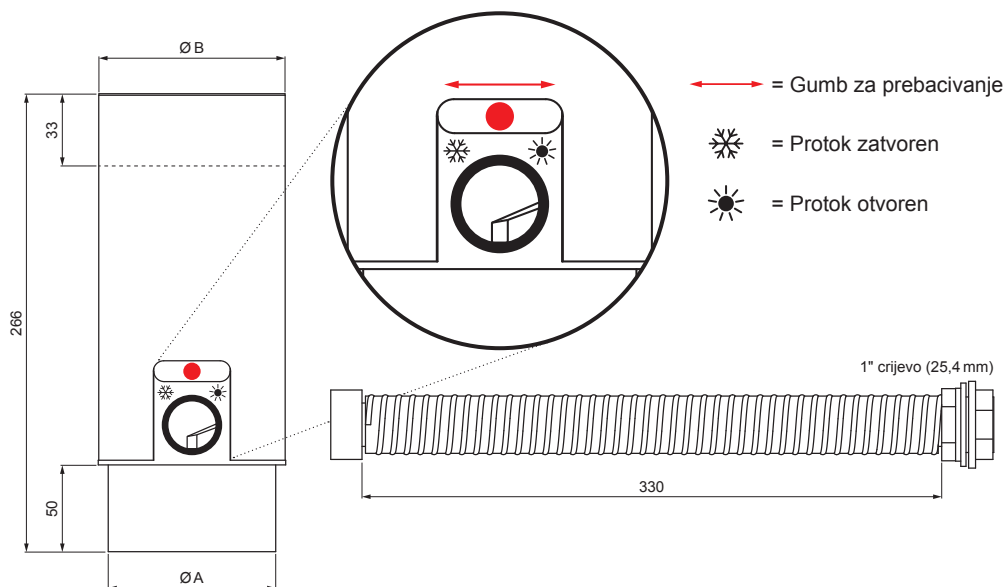


TEHNIČKI LIST ZADRŽAČ VODE SA CRIJEVOM + GUMB

W-WZVHAG



MH Aluminij obojeni – Bakreno smeđa – RAL 8004



INDEX	ZAMIJENA	DATUM	POTPIS			
VRSTA MATERIJALA	RAZNEŠ OTRPADA	TEŽINA kg	RAZMJER			
DIMENZIJA – POLUPROIZVOD				STN	OZNAKA ZA SORTIRANJE	
POMOĆNA OPREMA				BILJEŠKA	REDNI BROJ POZICIJE	
IZRADIO	Ing. Kluska M.	TEHNOLOG	STARI NACRT	BROJ NACRTA		
TEHNOLOG	NAZIV PROIZVODA		Zadržać vode sa crijevom + gumb		W-WZVHAG	
Broj stranica			Stranica 			

Izrađeno: 22.04.2026 02:16:26

Podaci su podložni tehničkim promjenama

Dimenzije [mm]		
Nominalna veličina	A	B
80	77	81
100	97	101