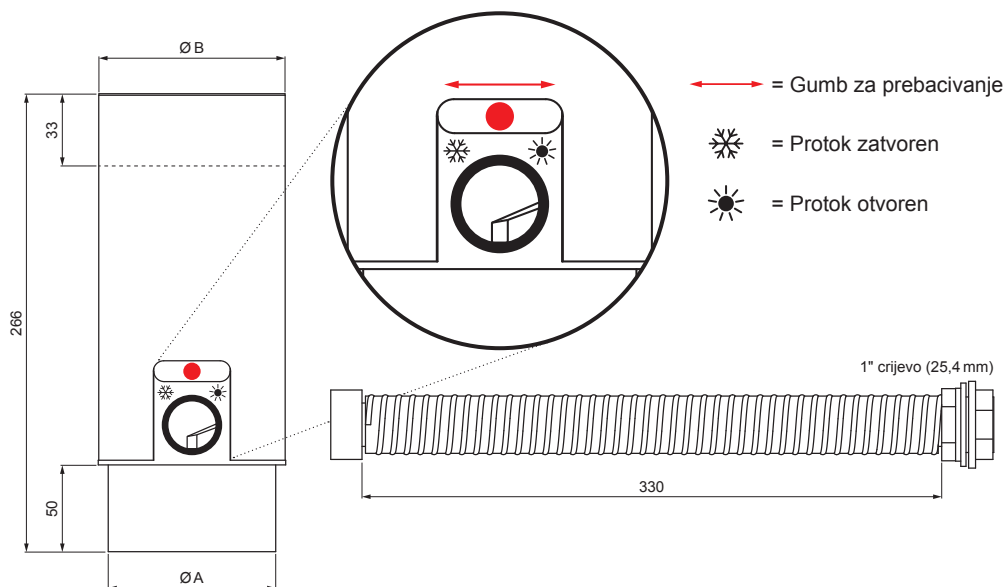


TEHNIČKI LIST ZADRŽAČ VODE SA CRIJEVOM + GUMB

P-PZVHAG



BH Boja : Pocink obojeni – Srebrna – RAL 9006
Materijal: Aluminij – Natur



INDEX	ZAMIJENA	DATUM	POTPIS			
VRSTA MATERIJALA		RAZRED OTPADA	TEŽINA kg			
DIMENZIJA – POLUPROIZVOD						
POMOĆNA OPREMA			STN	OZNAKA ZA SORTIRANJE		
IZRADIO Ing. Kluska M.			BILJEŠKA	REDNI BROJ POZICIJE		
TESTIRAO						
TEHNOLOG	TEHNOLOG		STARI NACRT	BROJ NACRTA		
NAZIV PROIZVODA	Zadržrač vode sa crijevom + gumb		Broj stranica	P-PZVHAG		
				Stranica		

Izrađeno: 04.06.2026 18:50:01

Podaci su podložni tehničkim promjenama

Dimenzije [mm]		
Nominalna veličina	A	B
80	77	81
100	97	101