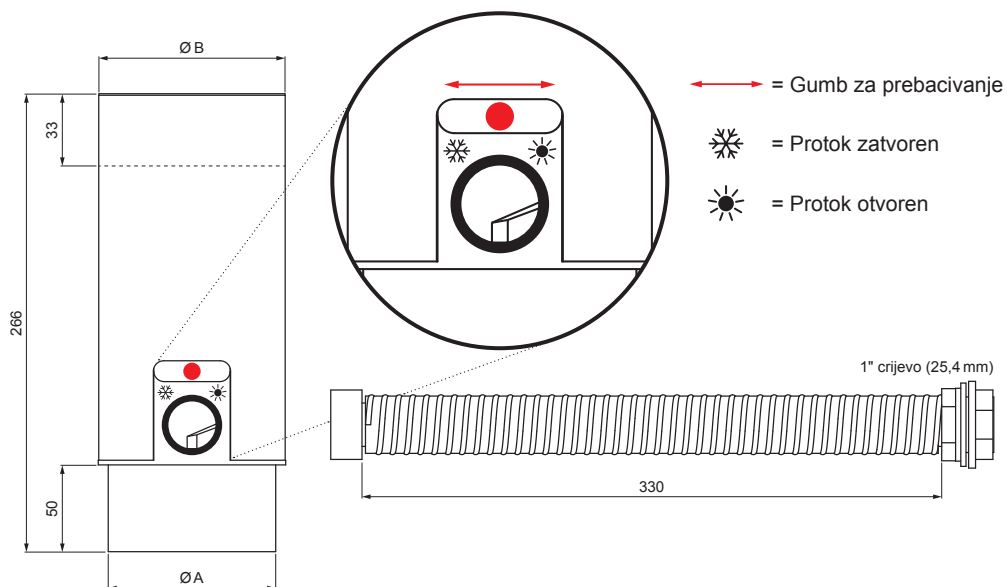


TEHNIČKI LIST

ZADRŽAČ VODE SA CRIJEVOM + GUMB

W-WZVHAG



TM Aluminij obojeni – Testa di Moro – RAL 8028

Dimenzije [mm]		
Nominalna veličina	A	B
80	77	81
100	97	101

INDEX	ZAMIJENA	DATUM	POTPIS	KJG QUALITY®	Scan code for 3D model	
VRSTA MATERIJALA	RAZNEK OTPADA	TEŽINA kg	RAZMJER			
DIMENZIJA – POLUPROIZVOD		STN	OZNAKA ZA SORTIRANJE		REDNI BROJ POZICIJE	
POMOĆNA OPREMA	IZRADIO Ing. Kluska M.	TEHNOLOG	BILJEŠKA	STARI NACRT		BROJ NACRTA
TESTIRAO	NAZIV PROIZVODA	Zadržać vode sa crijevom + gumb		W-WZVHAG		Stranica
Izrađeno: 20.01.2026 02:13:41			Podaci su podložni tehničkim promjenama			