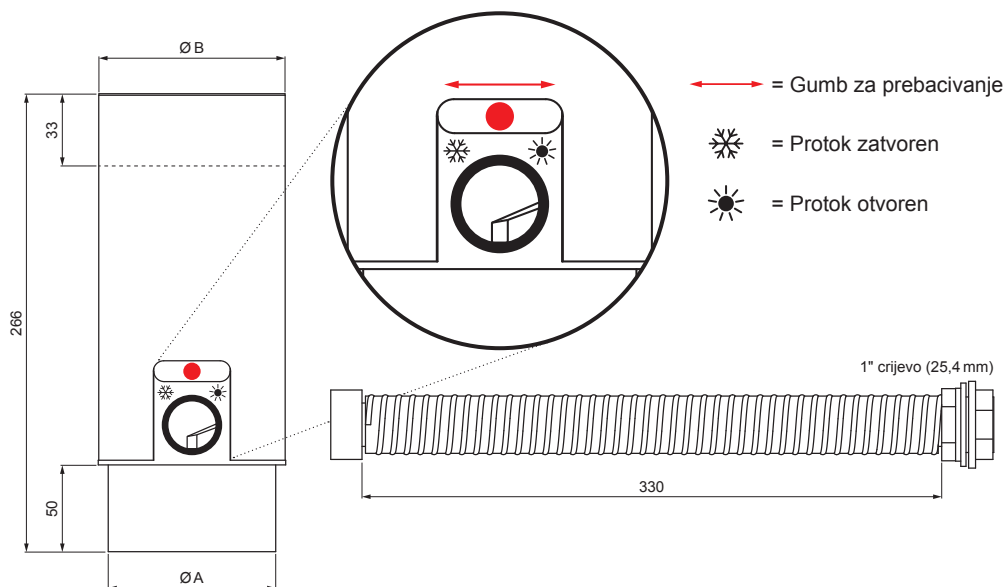


TEHNIČKI LIST ZADRŽAČ VODE SA CRIJEVOM + GUMB

P-PZVHAG



MOT Boja : Pocink obojeni – Tamno plava – RAL 5010
Materijal: Aluminij – Natur

INDEX	ZAMIJENA	DATUM	POTPIS	KJG QUALITY®	Scan code for 3D model	
VRSTA MATERIJALA		RAZRED OTPADA	TEŽINA kg			
DIMENZIJA – POLUPROIZVOD						
POMOĆNA OPREMA			STN	OZNAKA ZA SORTIRANJE		
IZRADIO Ing. Kluska M.			BILJEŠKA	REDNI BROJ POZICIJE		
TESTIRAO						
TEHNOLOG	TEHNOLOG		STARI NACRT	BROJ NACRTA		
NAZIV PROIZVODA	Zadržać vode sa crijevom + gumb		Broj stranica	P-PZVHAG	Stranica	

Izrađeno: 21.04.2026 00:05:43

Podaci su podložni tehničkim promjenama

Dimenzije [mm]		
Nominalna veličina	A	B
80	77	81
100	97	101