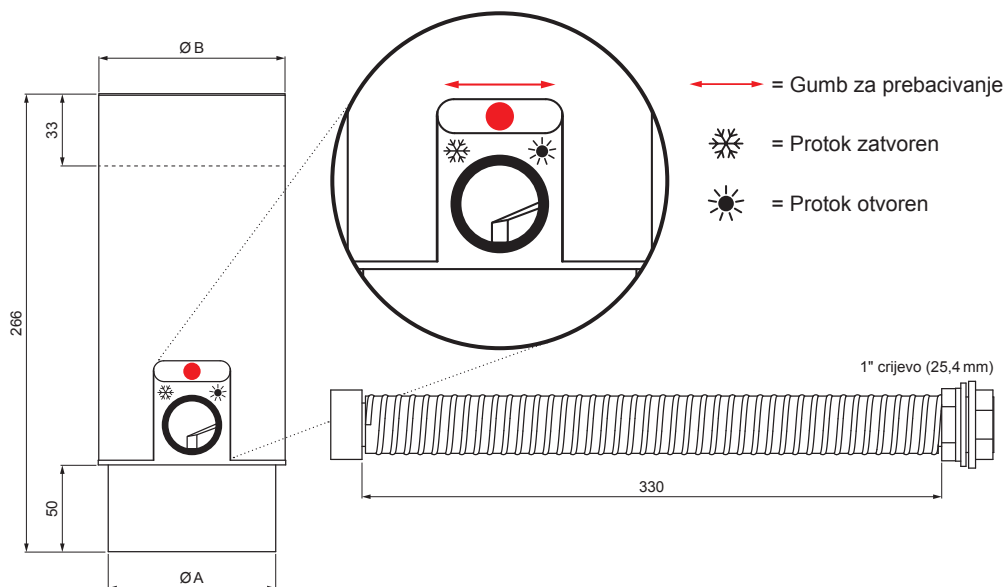


TEHNIČKI LIST

ZADRŽAČ VODE SA CRIJEVOM + GUMB

P-PZVHAG



BHT Boja : Pocink obojeni – Tamno srebrna P.20 – RAL 9007
Materijal: Aluminij – Natur

Dimenzije [mm]		
Nominalna veličina	A	B
80	77	81
100	97	101

INDEX	ZAMIJENA	DATUM	POTPIS		
VRSTA MATERIJALA	RAZNEK OTPADA		TEŽINA kg		
DIMENZIJA – POLUPROIZVOD					
POMOĆNA OPREMA			STN	OZNAKA ZA SORTIRANJE	
IZRADIO	Ing. Kluska M.		BILJEŠKA		REDNI BROJ POZICIJE
TESTIRAO					
TEHNOLOG	TEHNOLOG		STARI NACRT	BROJ NACRTA	
NAZIV PROIZVODA			Zadržać vode sa crijevom + gumb		P-PZVHAG
			Broj stranica	Stranica	

Izrađeno: 06.06.2026 08:20:33

Podaci su podložni tehničkim promjenama