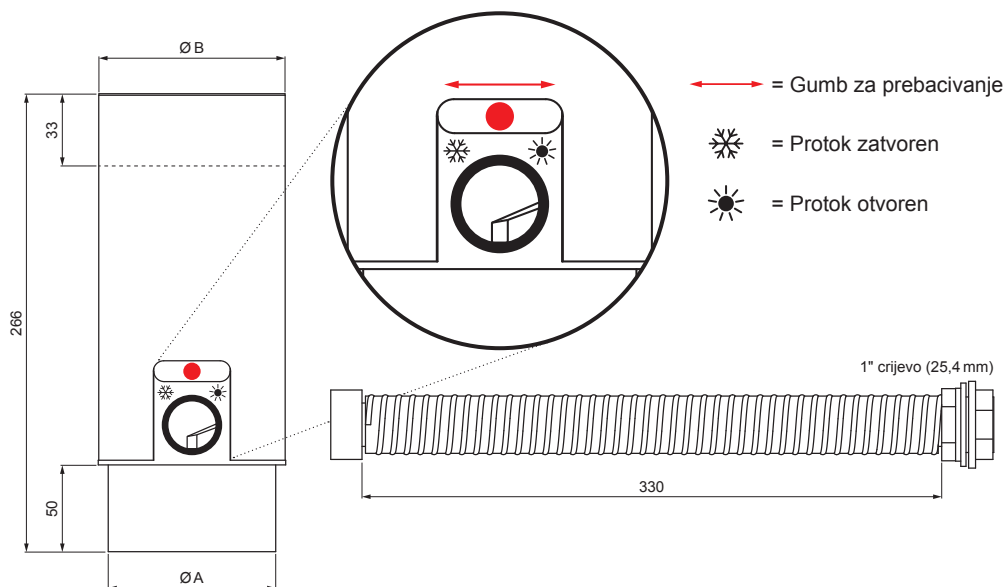


TEHNIČKI LIST ZADRŽAČ VODE SA CRIJEVOM + GUMB

P-PZVHAG



MM Boja : Pocink obojeni – Metalik bakrena – RAL extra
Materijal: Aluminij – Natur



INDEX	ZAMIJENA	DATUM	POTPIS	KJG QUALITY®	Scan code for 3D model	
VRSTA MATERIJALA	RAZRED OTPADA		TEŽINA kg			
DIMENZIJA – POLUPROIZVOD			POMOĆNA OPREMA		STN	OZNAKA ZA SORTIRANJE
IZRADIO	Ing. Kluska M.		BILJEŠKA		REDNI BROJ POZICIJE	
TEHNOLOG		TEHNOLOG	STARI NACRT	BROJ NACRTA		
NAZIV PROIZVODA			Zadržrač vode sa crijevom + gumb		P-PZVHAG	
			Broj stranica	Stranica		

Izrađeno: 06.06.2026 19:14:07

Podaci su podložni tehničkim promjenama

Dimenzije [mm]		
Nominalna veličina	A	B
80	77	81
100	97	101