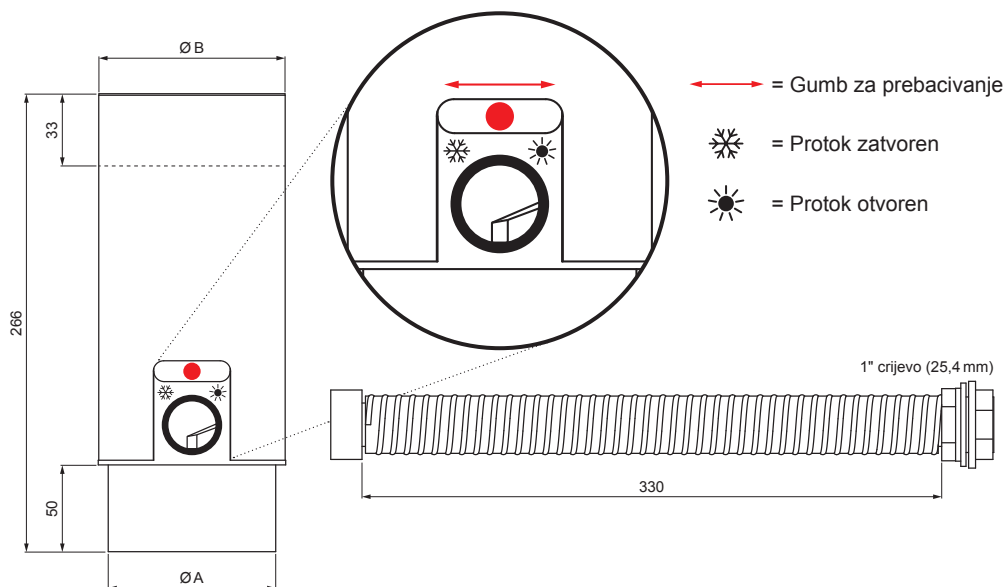


# TEHNIČKI LIST ZADRŽAČ VODE SA CRIJEVOM + GUMB

## P-PZVHAG



**PS** Boja : Pocink obojeni – Prašno siva – RAL 7037  
Materijal: Aluminij – Natur



Dimenzije [mm]		
Nominalna veličina	A	B
80	77	81
100	97	101

INDEX	ZAMIJENA	DATUM	POTPIS		
VRSTA MATERIJALA	RAZRED OTPADA		TEŽINA kg		
DIMENZIJA – POLUPROIZVOD					
POMOĆNA OPREMA			STN	OZNAKA ZA SORTIRANJE	
IZRADIO	Ing. Kluska M.		BILJEŠKA		REDNI BROJ POZICIJE
TESTIRAO					
TEHNOLOG	TEHNOLOG		STARI NACRT	BROJ NACRTA	
NAZIV PROIZVODA			Zadržać vode sa crijevom + gumb		P-PZVHAG
			Broj stranica		Stranica

Izrađeno: 22.04.2026 14:44:01

Podaci su podložni tehničkim promjenama