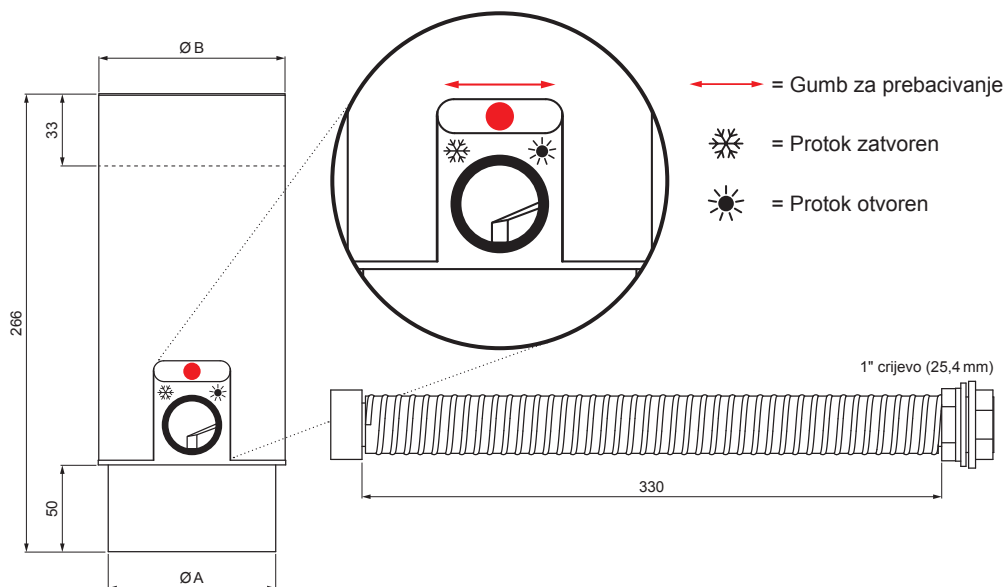


TEHNIČKI LIST

ZADRŽAČ VODE SA CRIJEVOM + GUMB

P-PZVHAG



← = Gumb za prebacivanje

☁ = Protok zatvoren

☀ = Protok otvoren

1" crijevo (25,4 mm)

330



SB Boja : Pocink obojeni – Sivo bijela – RAL 9002
Materijal: Aluminij – Natur

Dimenzije [mm]		
Nominalna veličina	A	B
80	77	81
100	97	101

INDEX	ZAMIJENA	DATUM	POTPIS		
VRSTA MATERIJALA	RAZRED OTPADA		TEŽINA kg		
DIMENZIJA – POLUPROIZVOD					
POMOĆNA OPREMA			STN	OZNAKA ZA SORTIRANJE	
IZRADIO	Ing. Kluska M.		BILJEŠKA		REDNI BROJ POZICIJE
TESTIRAO					
TEHNOLOG	TEHNOLOG		STARI NACRT	BROJ NACRTA	
NAZIV PROIZVODA			Zadržuć vode sa crijevom + gumb		P-PZVHAG
			Broj stranica		Stranica

Izrađeno: 07.06.2026 04:22:13

Podaci su podložni tehničkim promjenama