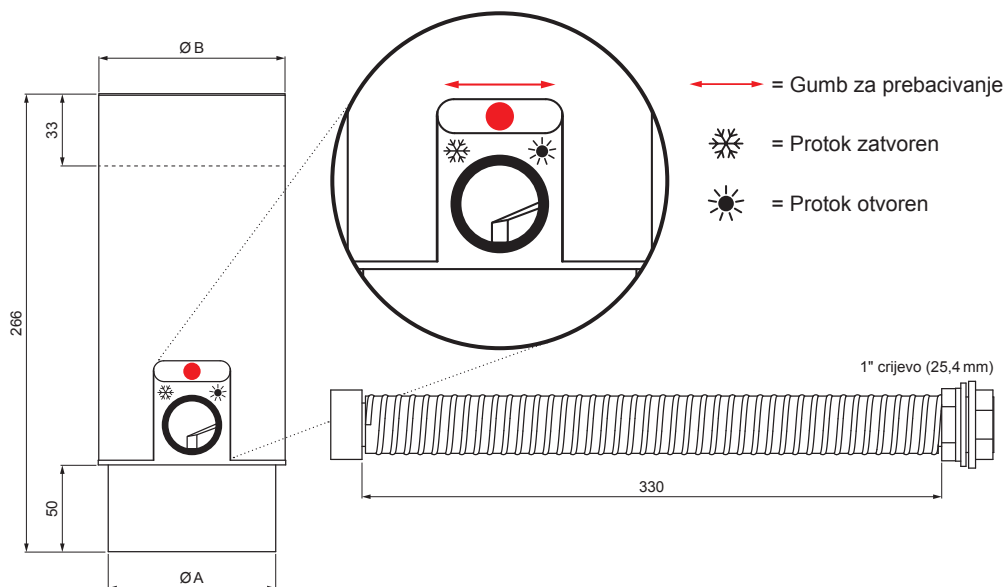


TEHNIČKI LIST

ZADRŽAČ VODE SA CRIJEVOM + GUMB

P-PZVHAG



AN Boja : Pocink obojeni – Antracit – RAL 7016
Materijal: Aluminij – Natur

INDEX	ZAMIJENA	DATUM	POTPIS		
VRSTA MATERIJALA	RAZRED OTPADA		TEŽINA kg		
DIMENZIJA – POLUPROIZVOD			POMOĆNA OPREMA		STN
IZRADIO Ing. Kluska M.			TESTIRAO		BILJEŠKA
TEHNOLOG			STARI NACRT		BROJ NACRTA
NAZIV PROIZVODA			Zadržuć vode sa crijevom + gumb		P-PZVHAG
			Broj stranica		Stranica

Izrađeno: 04.06.2026 12:04:23

Podaci su podložni tehničkim promjenama

Dimenzije [mm]		
Nominalna veličina	A	B
80	77	81
100	97	101