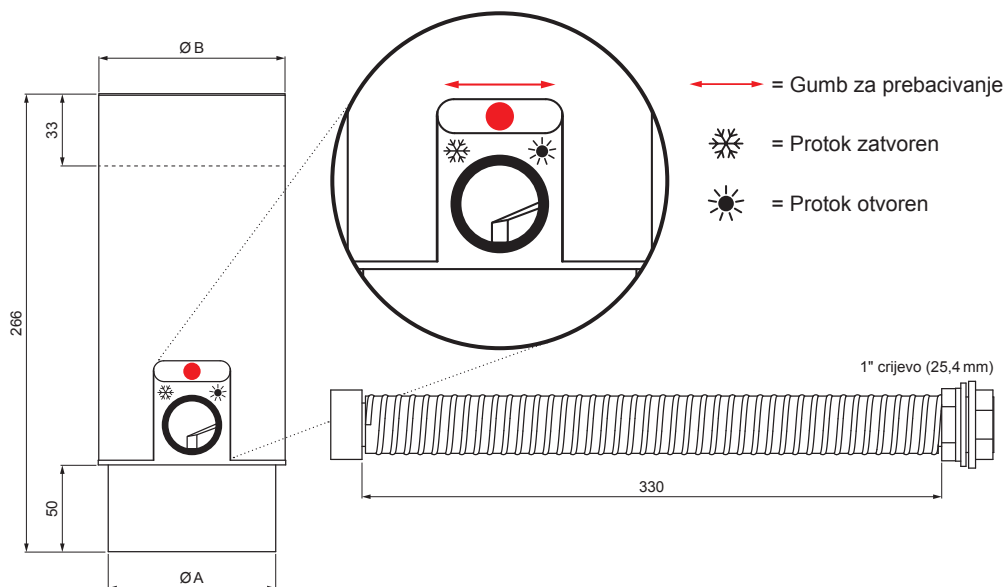


TEHNIČKI LIST

ZADRŽAČ VODE SA CRIJEVOM + GUMB

P-PZVHAG



TM Boja : Pocink obojeni – Testa di Moro – RAL 8028
Materijal: Aluminij – Natur

Dimenzije [mm]		
Nominalna veličina	A	B
80	77	81
100	97	101

INDEX	ZAMIJENA	DATUM	POTPIS		
VRSTA MATERIJALA		RAZRED OTPADA	TEŽINA kg		
DIMENZIJA – POLUPROIZVOD					
POMOĆNA OPREMA			STN	OZNAKA ZA SORTIRANJE	
IZRADIO Ing. Kluska M.			BILJEŠKA	REDNI BROJ POZICIJE	
TESTIRAO					
TEHNOLOG	TEHNOLOG		STARI NACRT	BROJ NACRTA	
NAZIV PROIZVODA	Zadržuć vode sa crijevom + gumb		Broj stranica	P-PZVHAG	

Izrađeno: 06.06.2026 05:12:06

Podaci su podložni tehničkim promjenama