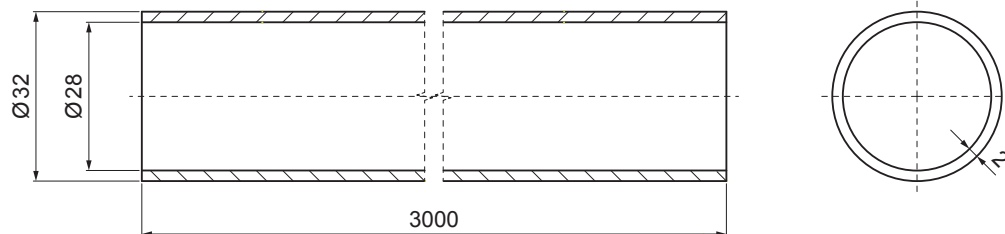


TEHNIČKI LIST

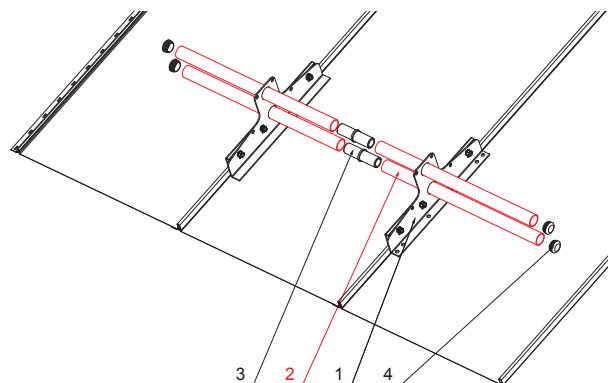
CIJEV SNJEGOBRANA

ZS-W.15ZSF RU 32



DETALJ:

1. snegobran 2-rupe CLICK panel
2. cijev snjegobrana
3. PVC spojka cijevi snjegobrana falcanog pokrova
4. PVC poklopac cijevi snjegobrana falcanog pokrova



ICM Aluminij obojeni W.15 – Intenzivno crna W.15 – RAL 9005

INDEX	ZAMJENA	DATUM	POTPIS			
VRSTA MATERIJALA			RAZRED OTPADA	TEŽINA kg	RAZMJER	
DIMENZIJA – POLUPROIZVOD						
POMOĆNA OPREMA			STN		OZNAKA ZA SORTIRANJE	
IZRADIO	Ing. Kluska M.		BILJEŠKA		REDNI BROJ POZICIJE	
TESTIRAO						
TEHNOLOG	TEHNOLOG		STARI NACRT		BROJ NACRTA	
NAZIV PROIZVODA	Cijev snjegobrana			Broj stranica	ZS-W.15ZSF RU 32	
				Stranica 		

Izrađeno: 22.04.2026 16:21:59

Podaci su podložni tehničkim promjenama