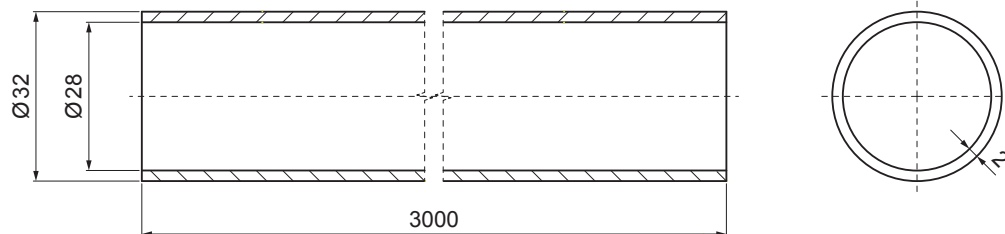


TEHNIČKI LIST

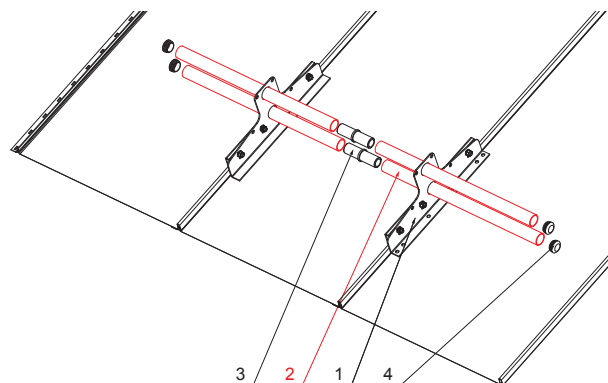
CIJEV SNJGOBRANA

ZS-W.15ZSF RU 32



DETALJ:

1. snegobran 2-rupe CLICK panel
2. cijev snjegobrana
3. PVC spojka cijevi snjegobrana falcanog pokrova
4. PVC poklopac cijevi snjegobrana falcanog pokrova



ANM Aluminij obojeni W.15 – Antracit W.15 – RAL 7016



INDEX	ZAMJENA	DATUM	POTPIS	KJG QUALITY®	Scan code for 3D model	
VRSTA MATERIJALA	DIMENZIJA – POLUPROIZVOD		TEŽINA kg			
POMOĆNA OPREMA			STN	OZNAKA ZA SORTIRANJE		
IZRADIO	Ing. Kluska M.	BILJEŠKA		REDNI BROJ POZICIJE		
TESTIRAO	TEHNOLOG		STARI NACRT	BROJ NACRTA		
NAZIV PROIZVODA	Cijev snjegobrana			Broj stranica	ZS-W.15ZSF RU 32	
				Stranica		

Izrađeno: 05.06.2026 16:33:58

Podaci su podložni tehničkim promjenama