

TEHNIČKI LIST

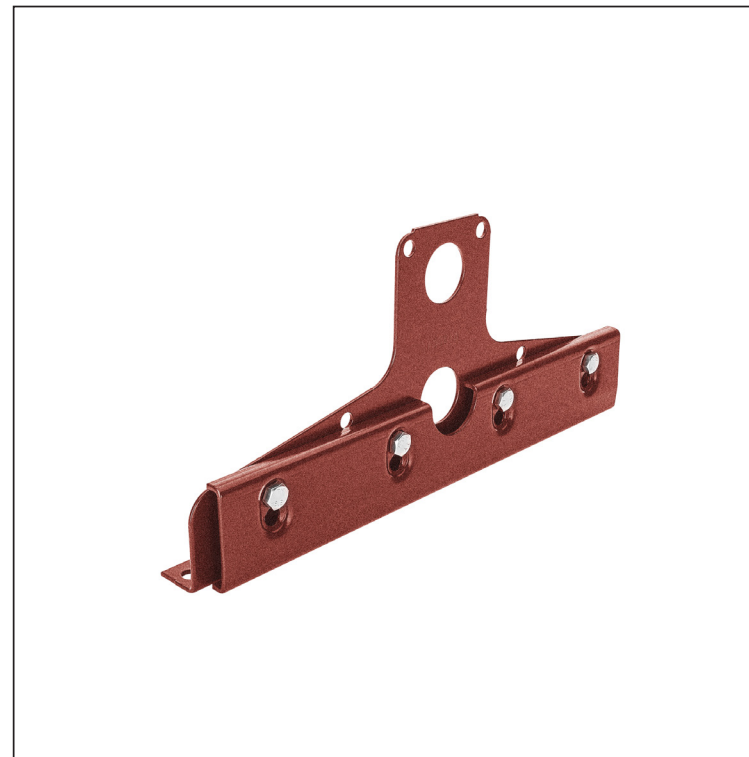
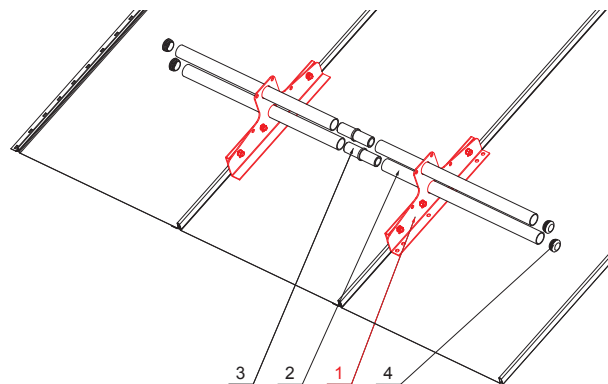
SNEGOBRAN 2-RUPE CLICK PANEL

ZS-CLICK ND 2



DETALJ:

1. snegobran 2-rupe CLICK panel
2. cijev snjegobrana
3. PVC spojka cijevi snjegobrana falcanog pokrova
4. PVC poklopac cijevi snjegobrana falcanog pokrova



OCM Pocink obojeni MATT – Vinsko crvena MATT – RAL 3009

INDEX	ZAMJENA	DATUM	POTPIS	KJG QUALITY®	Scan code for 3D model	
VRSTA MATERIJALA	DIMENZIJA – POLUPROIZVOD		RAZRED OTPADA			
POMOĆNA OPREMA	IZRADIO Ing. Kluska M.		TEHNOLOG	STN	OZNAKA ZA SORTIRANJE	REDNI BROJ POZICIJE
TESTIRAO	TEHNOLOG		STARI NACRT	BROJ NACRTA		
NAZIV PROIZVODA	Snegobran 2-rupe CLICK panel			Broj stranica	ZS-CLICK ND 2	Stranica

Izrađeno: 06.06.2026 00:54:08

Podaci su podložni tehničkim promjenama

