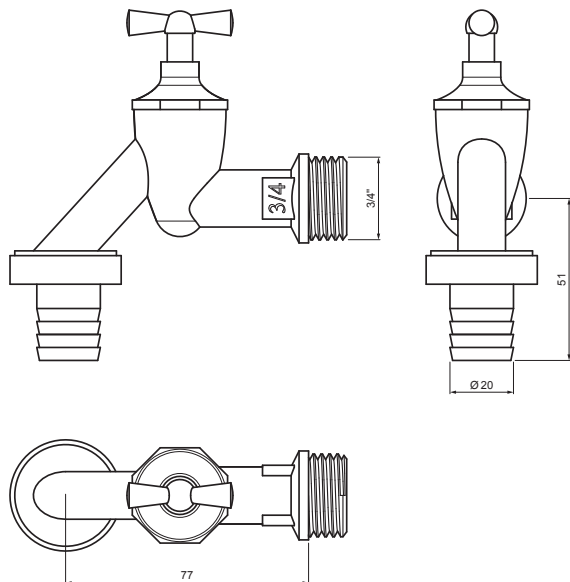


TEHNIČKI LIST

# KROMIRANA ODVODNA SLAVINA 3/4" SPREMNIK ZA KIŠNICU

## SD-NADRZ KOHUTIK 3/4"



 Krom

UPORABA:



INDEX	ZAMIJENA	DATUM	POTPIS			
VRSTA MATERIJALA	RAZNEŠ OTRPADA	TEŽINA kg	RAZMJER			
DIMENZIJA – POLUPROIZVOD		STN	OZNAKA ZA SORTIRANJE		REDNI BROJ POZICIJE	
POMOĆNA OPREMA		BILJEŠKA	STARI NACRT		BROJ NACRTA	
IZRADIO Ing. Kluska M.	TEHNOLOG	NAZIV PROIZVODA		SD-NADRZ KOHUTIK 3/4"		
Kromirana odvodna slavina 3/4" spremnik za kišnicu		Broj stranica		Stranica 		

Izrađeno: 21.04.2026 05:08:16

Podaci su podložni tehničkim promjenama