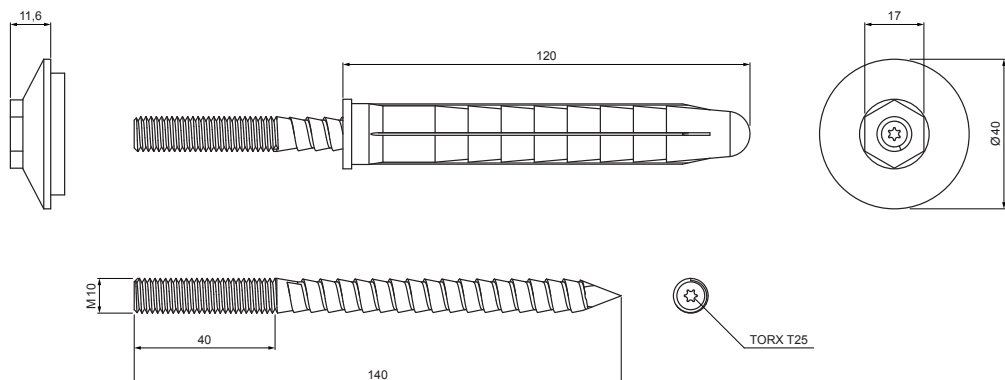


TEHNIČKI LIST

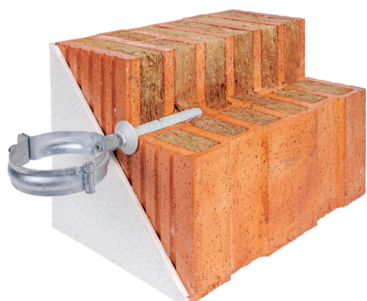
# KLIN SA PVC TIPLOM ZA OPEKU BEZ IZOLACIJE

## P-POB-HN WDVS140 M10



Pocink + PVC

Primjer uporabe:



INDEX	ZAMIJENA	DATUM	POTPIS		
VRSTA MATERIJALA	RAZRED OTPADA	TEŽINA kg	RAZMJER		
DIMENZIJA – POLUPROIZVOD				STN	OZNAKA ZA SORTIRANJE
POMOĆNA OPREMA				BILJEŠKA	REDNI BROJ POZICIJE
IZRADIO	Ing. Kluska M.	TEHNOLOG	STARI NACRT	BROJ NACRTA	
TESTIRAO					
NAZIV PROIZVODA	Klin sa PVC tiplom za opeku bez izolacije			Broj stranica	P-POB-HN WDVS140 M10 Stranica

Izrađeno: 05.06.2026 05:55:00

Podaci su podložni tehničkim promjenama