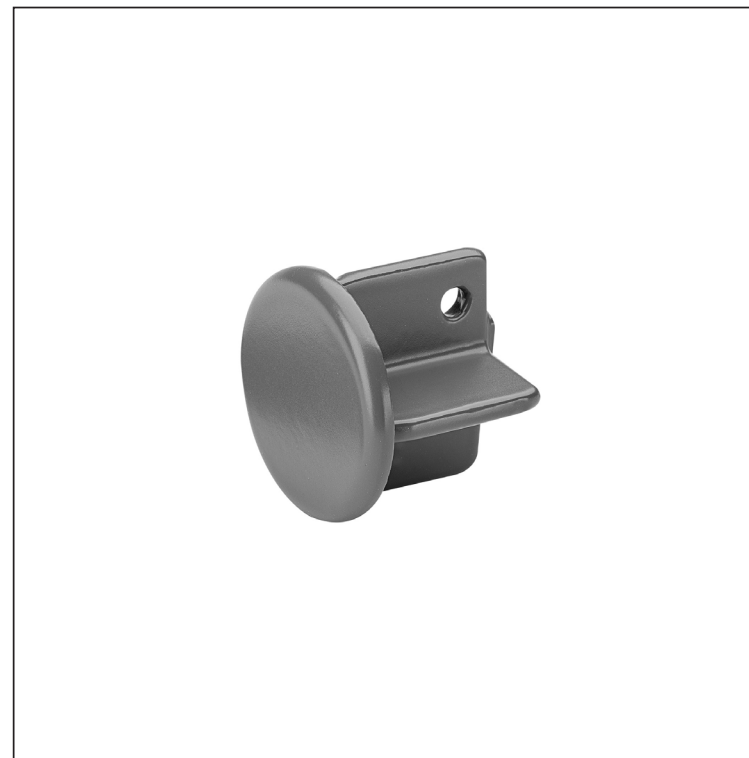


TEHNIČKI LIST

# POKLOPAC CIJEVI

# ZS-HEU PSZ RK 40



**DETALJ:**

1. držač cijevi, 2ot snjeg
2. cijev snjegobrana
3. PVC spojka cijevi crna
4. poklopac cijevi



**AN** Boja : Pocink obojeni – Antracit – RAL 7016  
Materijal: Aluminij – Natur

INDEX	ZAMIJENA	DATUM	POTPIS	<b>KJG</b> QUALITY®	Scan code for 3D model	
VRSTA MATERIJALA	DIMENZIJA – POLUPROIZVOD		RAZRED OTPADA			
POMOĆNA OPREMA	IZRADIO Ing. Kluska M.		TEHNOLOG	STN	OZNAKA ZA SORTIRANJE	
TESTIRAO	TEHNOLOG		STARI NACRT	REDNI BROJ POZICIJE		
NAZIV PROIZVODA	Poklopac cijevi		STARI NACRT	BROJ NACRTA		
Naziv stranica			ZS-HEU PSZ RK 40			
Broj stranica			Stranica			

Izrađeno: 06.06.2026 00:13:45

Podaci su podložni tehničkim promjenama