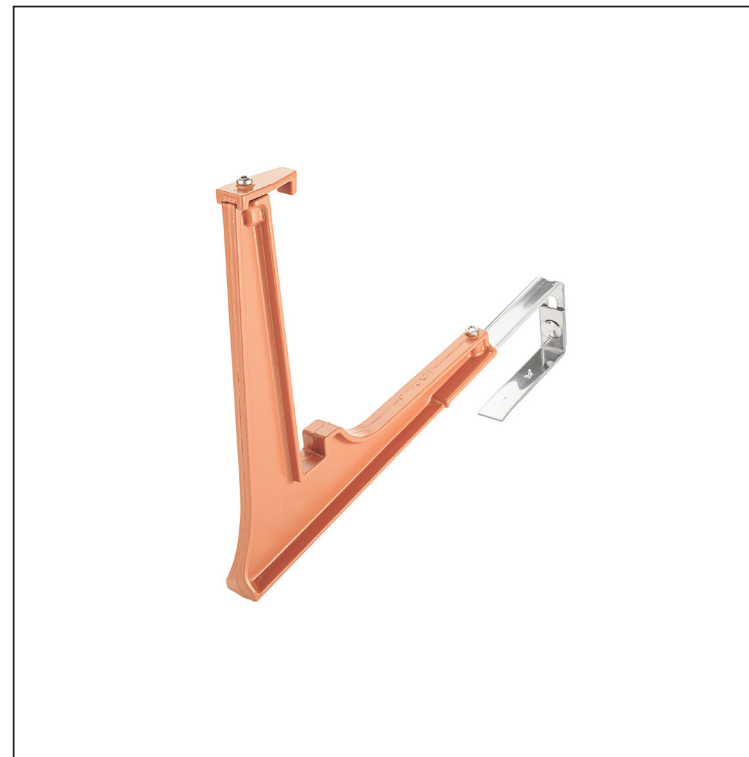
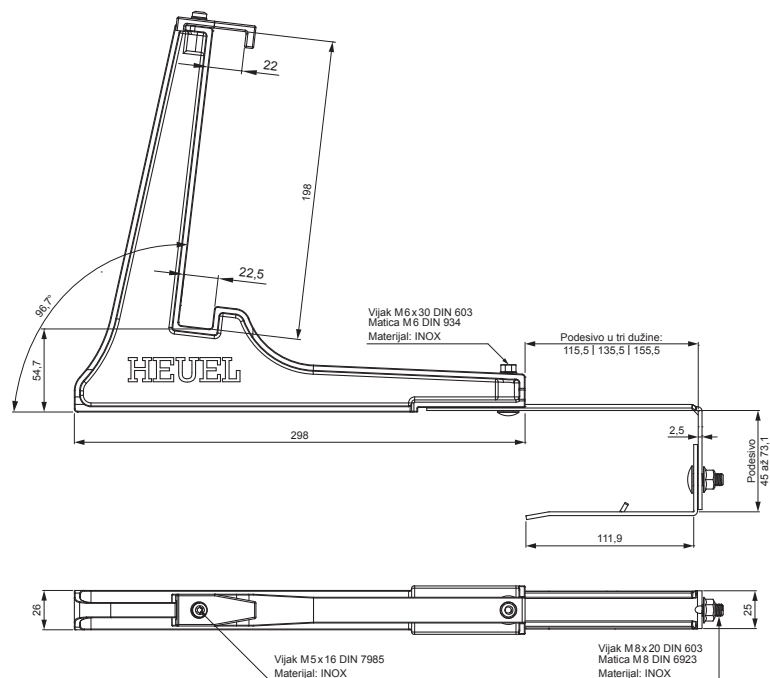
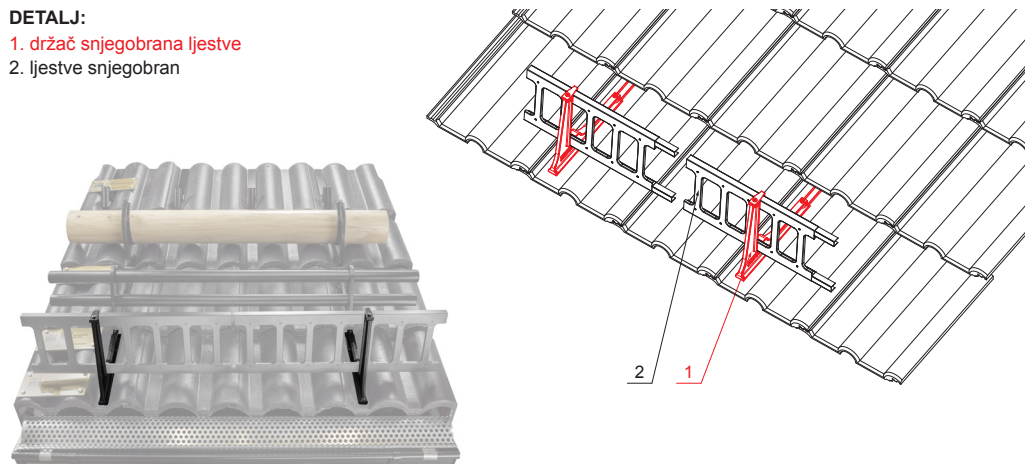


TEHNIČKI LIST DRŽAČ SNJEGOBRANA LJESTVE

ZS-HEU PSZ RD 20



DETALJ:
1. držač snjegobrana ljestve
2. ljestve snjegobran



MH Boja : Pocink obojeni – Bakreno smeđa – RAL 8004
Materijal: Aluminij – Natur

INDEX	ZAMJENA	DATUM	POTPIS	KJG QUALITY®	Scan code for 3D model	
VRSTA MATERIJALA	DIMENZIJA – POLUPROIZVOD		RAZRED OTPADA			
POMOĆNA OPREMA				STN	OZNAKA ZA SORTIRANJE	
IZRADIO	Ing. Kluska M.			BILJEŠKA	REDNI BROJ POZICIJE	
TESTIRAO			TEHNOLOG	STARI NACRT	BROJ NACRTA	
NAZIV PROIZVODA	Držač snjegobrana ljestve			Broj stranica	ZS-HEU PSZ RD 20 Stranica	

Izrađeno: 05.06.2026 23:40:39

Podaci su podložni tehničkim promjenama