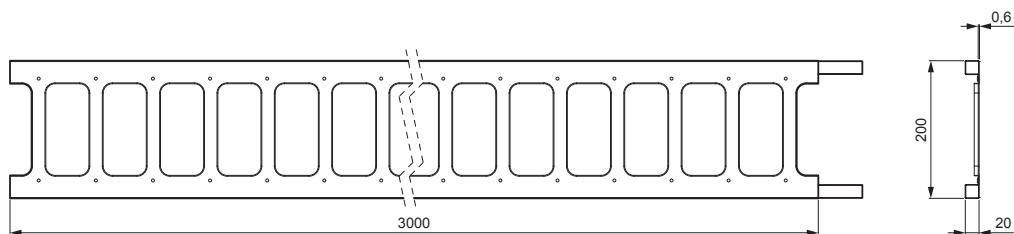


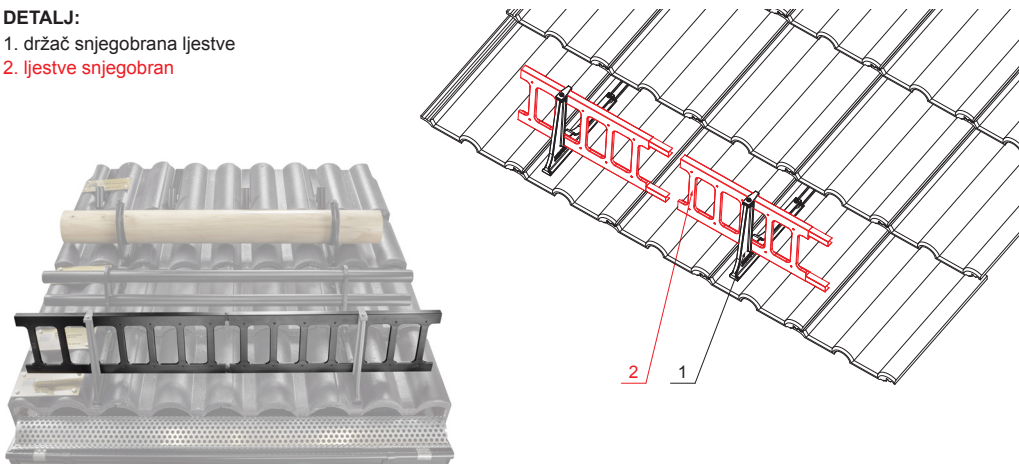
TEHNIČKI LIST

LJESTVE SNJGOBRAN 20/3

ZS-HEU PSZ R 20/3



- DETALJ:**
 1. držač snjegobrana ljestve
 2. ljestve snjegobran



MH Pocink obojeni – Bakreno smeđa – RAL 8004

| | | | | | | |
|------------------|--------------------------|-------|-------------------|---|--|---|
| INDEX | ZAMIJENA | DATUM | POTPIS |  |  |  |
| VRSTA MATERIJALA | DIMENZIJA – POLUPROIZVOD | | TEŽINA kg | | | |
| POMOĆNA OPREMA | IZRADIO Ing. Kluska M. | | STN | OZNAKA ZA SORTIRANJE | | |
| TESTIRAO | TEHNOLOG | | BILJEŠKA | REDNI BROJ POZICIJE | | |
| NAZIV PROIZVODA | Ljestve snjegobran 20/3 | | STARI NACRT | BROJ NACRTA | | |
| Broj stranica | | | ZS-HEU PSZ R 20/3 | | Stranica  | |

Izrađeno: 21.04.2026 20:50:01

Podaci su podložni tehničkim promjenama