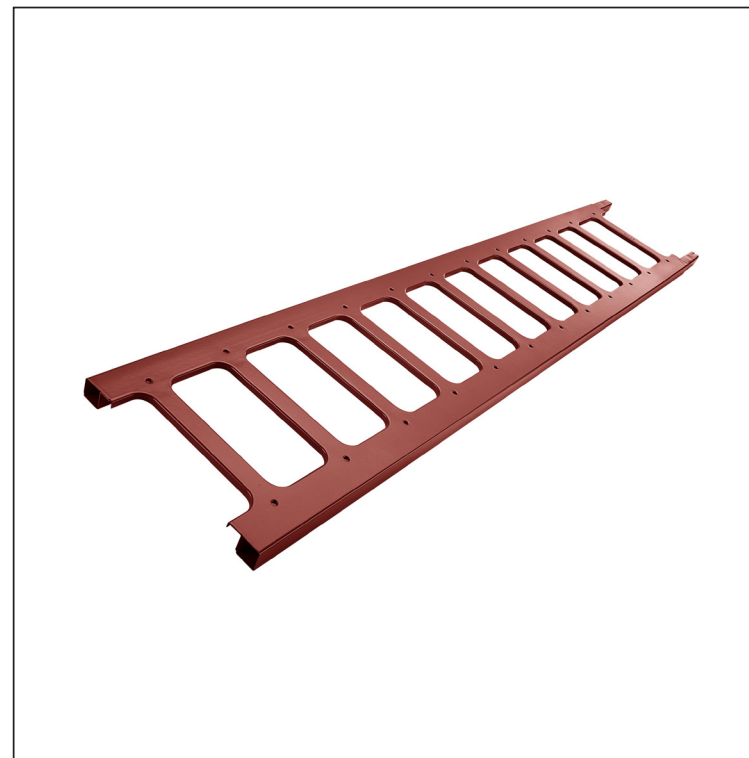


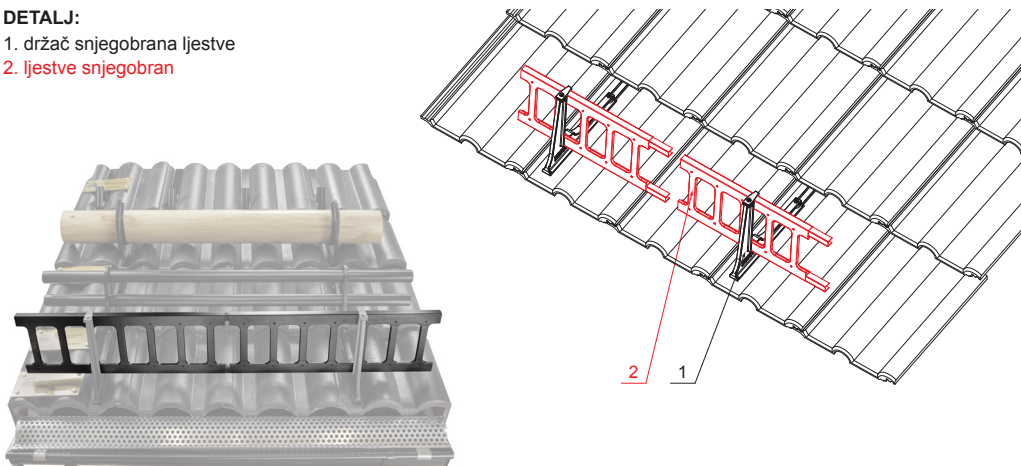
TEHNIČKI LIST

LJESTVE SNJGOBRAN 20/3

ZS-HEU PSZ R 20/3



- DETALJ:**
 1. držač snjegobrana ljestve
 2. ljestve snjegobran



OC Pocink obojeni – Vinsko crvena – RAL 3009

INDEX	ZAMJENA	DATUM	POTPIS			
VRSTA MATERIJALA	DIMENZIJA – POLUPROIZVOD		TEŽINA kg			
POMOĆNA OPREMA	IZRADIO Ing. Kluska M.		STN	OZNAKA ZA SORTIRANJE		
TESTIRAO	TEHNOLOG		BILJEŠKA	REDNI BROJ POZICIJE		
NAZIV PROIZVODA	Ljestve snjegobran 20/3		STARI NACRT	BROJ NACRTA		
Broj stranica			ZS-HEU PSZ R 20/3			
			Stranica 			

Izrađeno: 05.06.2026 09:07:49

Podaci su podložni tehničkim promjenama