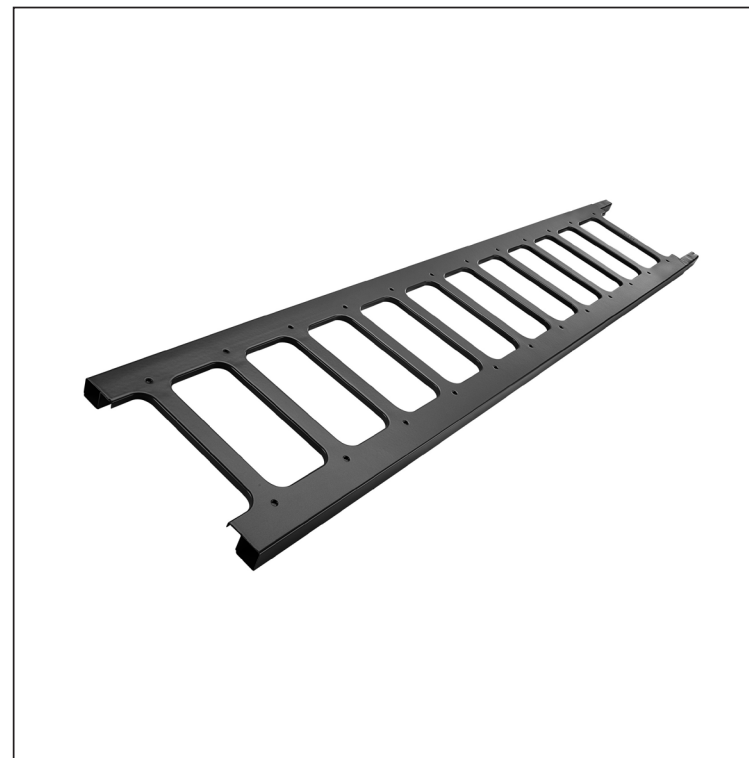


TEHNIČKI LIST

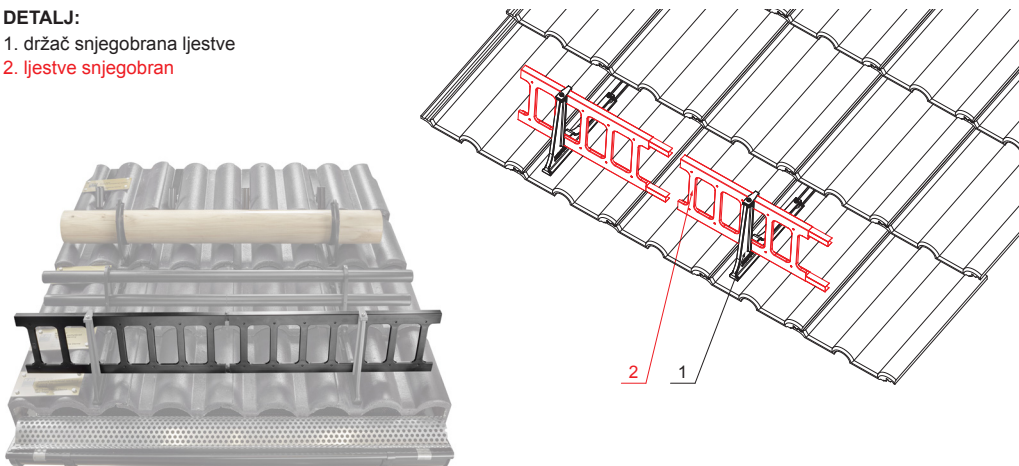
# LJESTVE SNJGOBRAN 20/3

# ZS-HEU PSZ R 20/3



**DETALJ:**

- 1. držač snjegobrana ljestve
- 2. ljestve snjegobran



**IC** Pocink obojeni – Intenzivno crna – RAL 9005

INDEX	ZAMJENA	DATUM	POTPIS	<b>KJG</b> QUALITY®	Scan code for 3D model	
VRSTA MATERIJALA	DIMENZIJA – POLUPROIZVOD		RAZRED OTPADA			
POMOĆNA OPREMA	IZRADIO Ing. Kluska M.		STN	OZNAKA ZA SORTIRANJE		
TESTIRAO	TEHNOLOG		BILJEŠKA	REDNI BROJ POZICIJE		
NAZIV PROIZVODA	Ljestve snjegobran 20/3		STARI NACRT	BROJ NACRTA		
Broj stranica				ZS-HEU PSZ R 20/3		
				Stranica		

Izrađeno: 06.06.2026 06:20:08

Podaci su podložni tehničkim promjenama