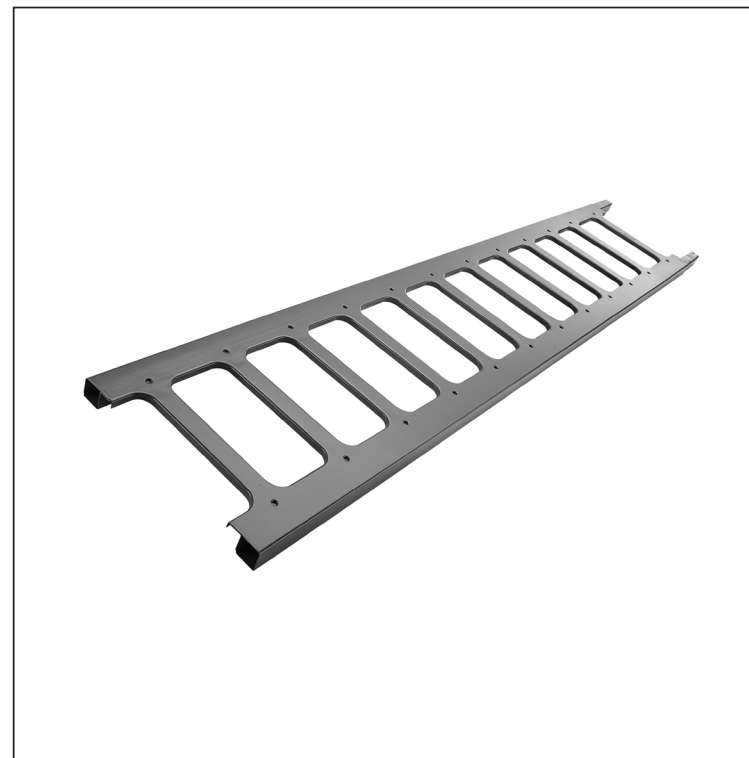
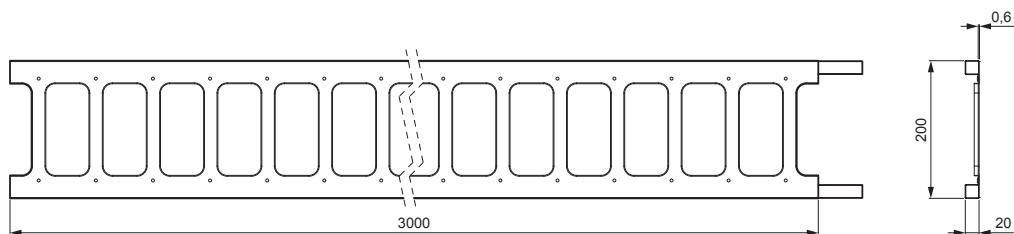


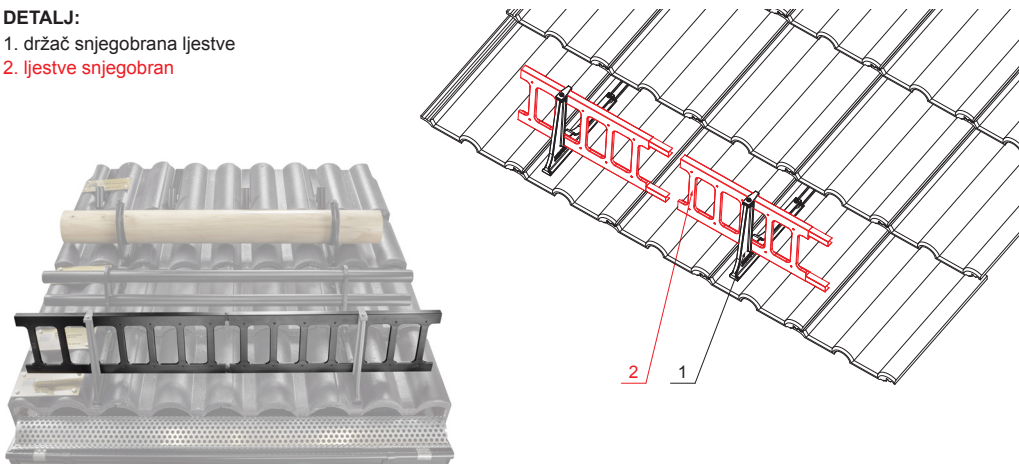
TEHNIČKI LIST

# LJESTVE SNJGOBRAN 20/3

# ZS-HEU PSZ R 20/3



**DETALJ:**  
 1. držač snjegobrana ljestve  
 2. ljestve snjegobran



**AN** Pocink obojeni – Antracit – RAL 7016

INDEX	ZAMJENA	DATUM	POTPIS			
VRSTA MATERIJALA						
DIMENZIJA – POLUPROIZVOD				STN	OZNAKA ZA SORTIRANJE	
POMOĆNA OPREMA				BILJEŠKA	REDNI BROJ POZICIJE	
IZRADIO Ing. Kluska M.				STARI NACRT	BROJ NACRTA	
TESTIRAO				TEHNOLOG	BROJ STRANICA	
NAZIV PROIZVODA Ljestve snjegobran 20/3				Broj stranica	ZS-HEU PSZ R 20/3	
				Stranica 		

Izrađeno: 06.06.2026 00:13:49

Podaci su podložni tehničkim promjenama