

TEHNIČKI LIST

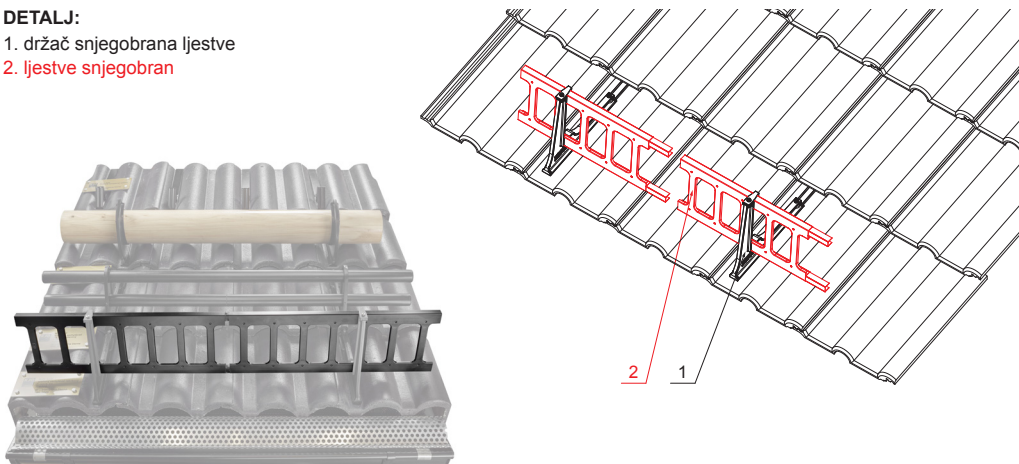
LJESTVE SNJGOBRAN 20/3

ZS-HEU PSZ R 20/3



DETALJ:

- 1. držač snjegobrana ljestve
- 2. ljestve snjegobran



TM Pocink obojeni – Testa di Moro – RAL 8028

INDEX	ZAMJENA	DATUM	POTPIS	KJG QUALITY®	Scan code for 3D model	
VRSTA MATERIJALA	DIMENZIJA – POLUPROIZVOD		RAZRED OTPADA			
POMOĆNA OPREMA	IZRADIO Ing. Kluska M.		TEHNOLOG	STN	OZNAKA ZA SORTIRANJE	
TESTIRAO	TEHNOLOG		STARI NACRT	REDNI BROJ POZICIJE		
NAZIV PROIZVODA	Ljestve snjegobran 20/3		STARI NACRT	BROJ NACRTA		
Naziv stranica			ZS-HEU PSZ R 20/3			
Broj stranica			Stranica			

Izrađeno: 05.06.2026 21:24:00

Podaci su podložni tehničkim promjenama