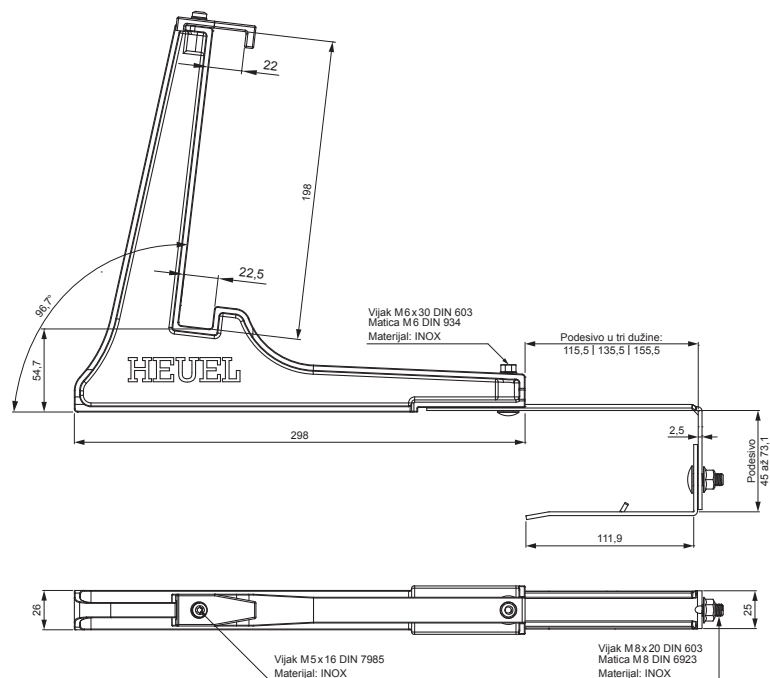


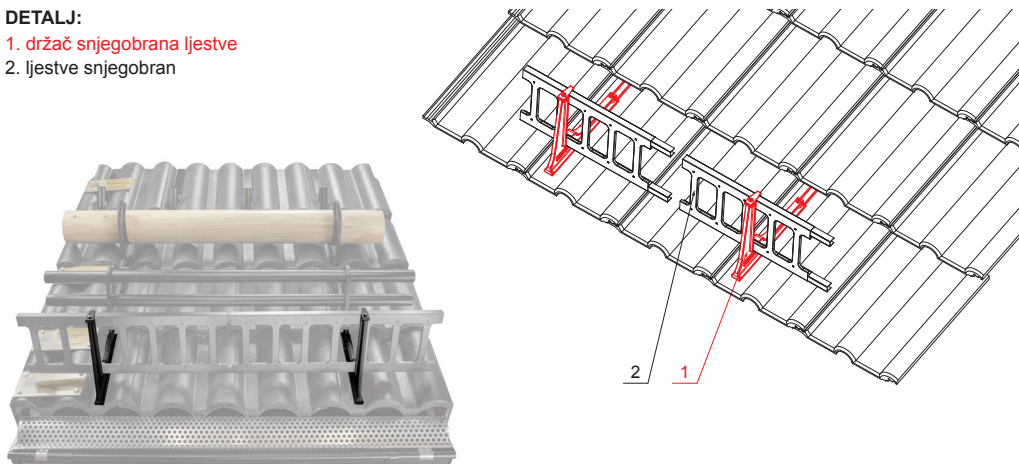
# TEHNIČKI LIST

## DRŽAČ SNJEGOBRANA LJESTVE

# ZS-HEU PSZ RD 20



**DETALJ:**  
 1. držač snjegobrana ljestve  
 2. ljestve snjegobran



**W** Aluminij – Natur

INDEX	ZAMJENA	DATUM	POTPIS		
VRSTA MATERIJALA	DIMENZIJA – POLUPROIZVOD		RAZRED OTPADA		
POMOĆNA OPREMA	IZRADIO Ing. Kluska M.		TEHNOLOG	STN	OZNAKA ZA SORTIRANJE
TESTIRAO	TEHNOLOG		STARI NACRT	BILJEŠKA	REDNI BROJ POZICIJE
NAZIV PROIZVODA	Držač snjegobrana ljestve		STARI NACRT	BROJ NACRTA	
NAZIV PROIZVODA				Broj stranica	Stranica

Izrađeno: 22.04.2026 14:20:02

Podaci su podložni tehničkim promjenama