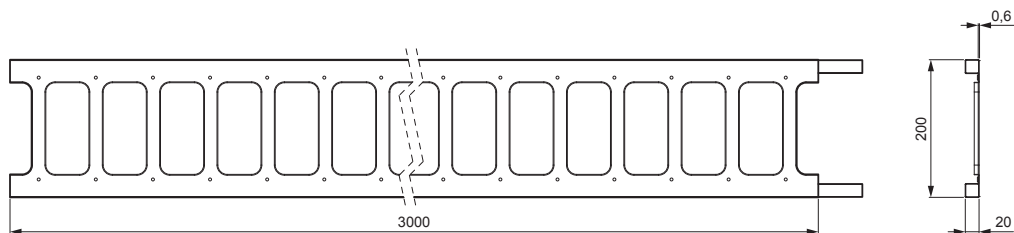


TEHNIČKI LIST

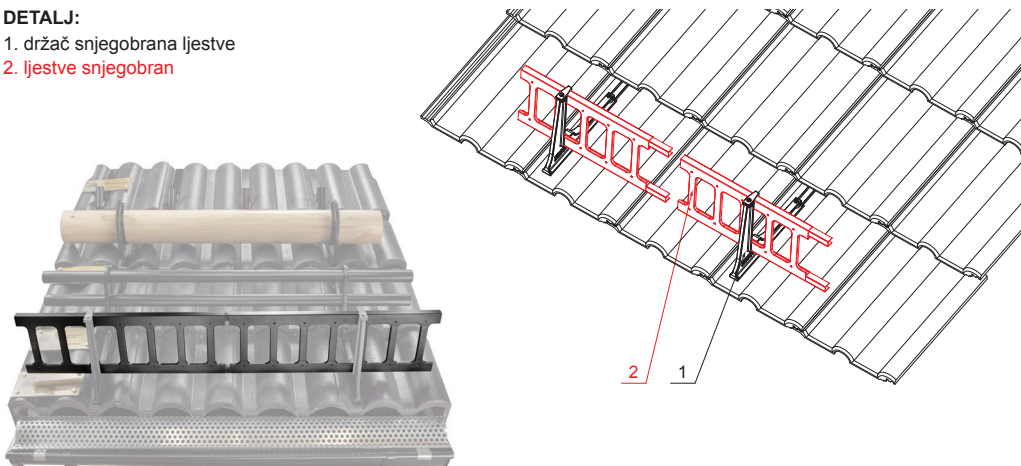
LJESTVE SNJGOBRAN 20/3

ZS-HEU PSZ R 20/3



DETALJ:

- 1. držač snjegobrana ljestve
- 2. ljestve snjegobran



P Pocink – Natur

INDEX	ZAMIJENA	DATUM	POTPIS	KJG QUALITY®	Scan code for 3D model	
VRSTA MATERIJALA	DIMENZIJA – POLUPROIZVOD		RAZRED OTPADA			
POMOĆNA OPREMA	IZRADIO Ing. Kluska M.		TEHNOLOG	STN	BILJEŠKA	OZNAKA ZA SORTIRANJE
TESTIRAO	TEHNOLOG		STARI NACRT	REDNI BROJ POZICIJE		
NAZIV PROIZVODA	Ljestve snjegobran 20/3		STARI NACRT	BROJ NACRTA		
Naziv stranica				ZS-HEU PSZ R 20/3		
Broj stranica				Stranica		

Izrađeno: 20.04.2026 21:13:20

Podaci su podložni tehničkim promjenama