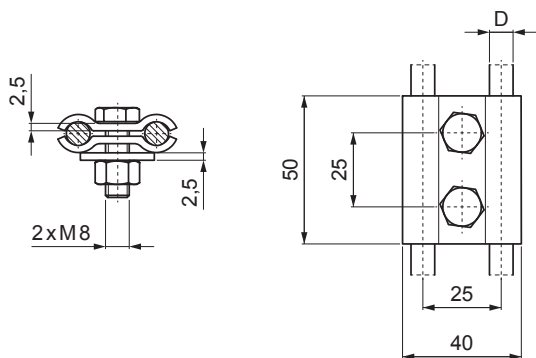
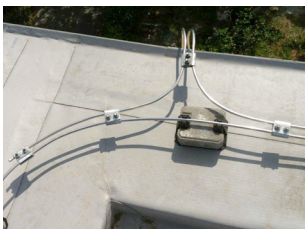


TEHNIČKI LIST

INOX DUPLA SPOJKA ŽICE GROMOBRANA SD-BS SVORKA SS2SK



UPORABA:



N Inox

Tehnički parametri	
Promjer vodiča	Ø8 – Ø10 mm
Vijak / materijal	M8x25 mm / Inox
Težina	0,150 kg / kom

INDEX	ZAMIJENA	DATUM	POTPIS		
VRSTA MATERIJALA		RAZRED OTPADA			
DIMENZIJA – POLUPROIZVOD				STN	OZNAKA ZA SORTIRANJE
POMOĆNA OPREMA				BILJEŠKA	REDNI BROJ POZICIJE
IZRADIO	Ing. Kluska M.			STARI NACRT	BROJ NACRTA
TESTIRAO		TEHNOLOG			
NAZIV PROIZVODA	Inox dupla spojka žice gromobrana			Broj stranica	SD-BS SVORKA SS2SK

Izrađeno: 05.06.2026 18:22:02

Podaci su podložni tehničkim promjenama