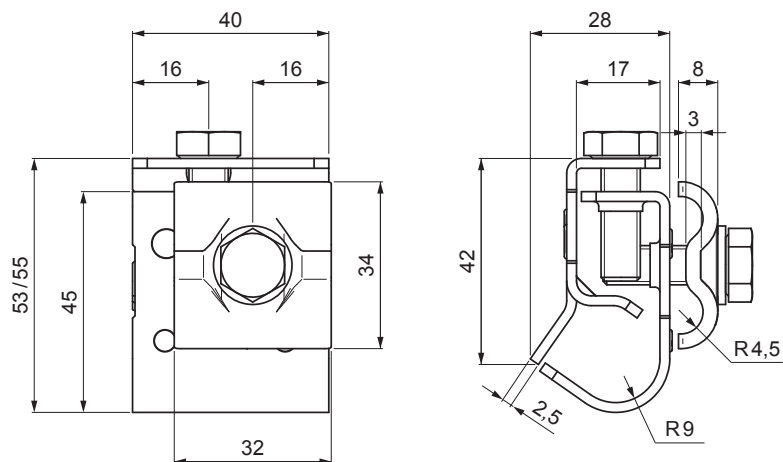


TEHNIČKI LIST

INOX SPOJKA GROMOBRANSKE ŽICE SA DRŽAČEM ZA ŽLIJEB

SD-BS DEHN SVORKA NA



UPORABA:



N Inox

Tehnički parametri	
Uporaba	stezaljka oluka
Vezni dio - zaobljenje oluka	Ø 16 – Ø 22 mm
Promjer vodiča	Ø 8 – Ø 10 mm
Vijak / materijal	M 8 x 25 mm / Inox
Težina	0,132 kg / kom

INDEX	ZAMJENA	DATUM	POTPIS		
VRSTA MATERIJALA					
DIMENZIJA – POLUPROIZVOD				STN	OZNAKA ZA SORTIRANJE
POMOĆNA OPREMA				BILJEŠKA	REDNI BROJ POZICIJE
IZRADIO Ing. Kluska M.				STARI NACRT	BROJ NACRTA
TESTIRAO				TEHNOLOG	
TEHNOLOG				STARI NACRT	BROJ NACRTA
NAZIV PROIZVODA				Broj stranica	Stranica
Inox spojka gromobranske žice sa držačem za žlijeb				SD-BS DEHN SVORKA NA	

Izrađeno: 08.06.2026 05:31:52

Podaci su podložni tehničkim promjenama