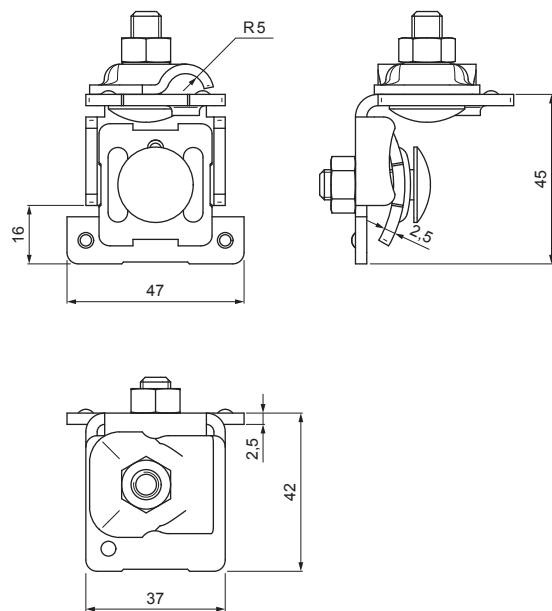


TEHNIČKI LIST

INOX DRŽAČ GROMOBRANSKE ŽICE ZA FALZ KJG POMAK 0,7–0,8 mm

SD-BS DEHN SVORKA FA



UPORABA:



N Inox

INDEX	ZAMJENA	DATUM	POTPIS		
VRSTA MATERIJALA					
DIMENZIJA – POLUPROIZVOD					
POMOĆNA OPREMA				STN	OZNAKA ZA SORTIRANJE
IZRADIO	Ing. Kluska M.			BILJEŠKA	REDNI BROJ POZICIJE
TESTIRAO					
TEHNOLOG	TEHNOLOG			STARI NACRT	BROJ NACRTA
NAZIV PROIZVODA	Inox držač gromobranske žice za FALZ KJG, pomak 0,7–0,8 mm			SD-BS DEHN SVORKA FA	Stranica
				Broj stranica	

Izrađeno: 04.06.2026 04:47:07

Podaci su podložni tehničkim promjenama

Tehnički parametri	
Uporaba	stezaljka na FALZ s povećanom spojnom površinom
Raspon stezaljke	0,7 – 8 mm
Promjer vodiča	Ø6 – Ø10 mm
Vijak / materijal	M8x25 mm / Inox
Težina	0,134 kg / kom