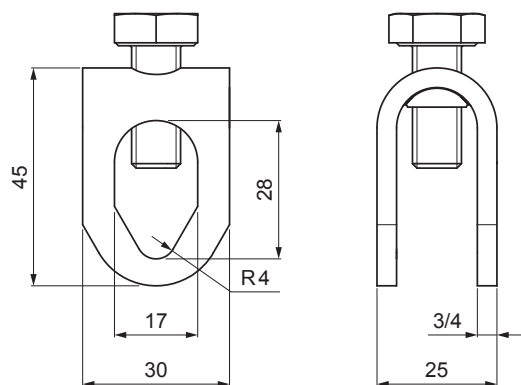


TEHNIČKI LIST

INOX SPOJKA GROMOBRANSKE ŽICE 8–10/16 mm

SD-BS DEHN SKM 10x25



UPORABA:



OPIS:

- uzdužni spoj je pogodan za sve materijale
- dostupan je križni spoj samo za FeZn i Inox (Ø8–Ø10 mm)

MOGUĆNOSTI UPORABE:



N Inox

Tehnički parametri	
Uporaba	stezaljka za šipke
Promjer vodiča / šipke	Ø8 – Ø10 mm / Ø16 mm
Vijak / materijal	M10 x 25 mm / Inox
Opteretivost strujom munje	10/350 µs
Težina	0,070 kg / kom

INDEX	ZAMJENA	DATUM	POTPIS		
VRSTA MATERIJALA		RAZRED OTPADA			
DIMENZIJA – POLUPROIZVOD				STN	
POMOĆNA OPREMA				OZNAKA ZA SORTIRANJE	
IZRADIO	Ing. Kluska M.	BILJEŠKA		REDNI BROJ POZICIJE	
TESTIRAO	TEHNOLOG	STARI NACRT		BROJ NACRTA	
NAZIV PROIZVODA	Inox spojka gromobranske žice 8–10/16 mm			Broj stranica	SD-BS DEHN SKM 10x25 Stranica

Izrađeno: 04.06.2026 00:53:50

Podaci su podložni tehničkim promjenama