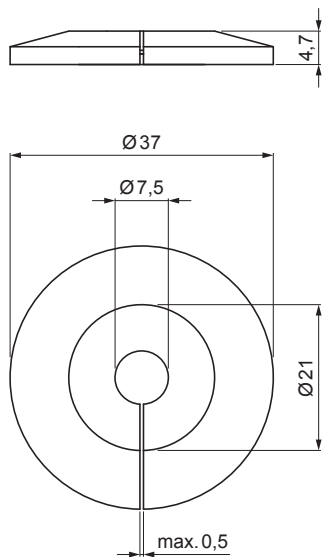


TEHNIČKI LIST

PVC DISTANCER ŽICE GROMOBRANA 8 mm



UPORABA:



Tehnički parametri	
Uporaba	sprječava stjecanje kišnice niz žicu, fasada se neće prljati
Promjer žice	Ø 8 mm
Težina	0,002 kg / kom

SD-BS DEHN MS 37 PVC



■ PVC

INDEX	ZAMIJENA	DATUM	POTPIS	
VRSTA MATERIJALA		RAZRED OTPADA		
DIMENZIJA – POLUPROIZVOD				STN
POMOĆNA OPREMA				OZNAKA ZA SORTIRANJE
IZRADIO	Ing. Kluska M.			BILJEŠKA
TESTIRAO				REDNI BROJ POZICIJE
TEHNOLOG	TEHNOLOG			STARI NACRT
NAZIV PROIZVODA		PVC distancer žice gromobrana 8 mm		BROJ NACRTA
		Broj stranica		SD-BS DEHN MS 37 PVC
				Stranica

Izrađeno: 19.04.2026 22:13:03

Podaci su podložni tehničkim promjenama