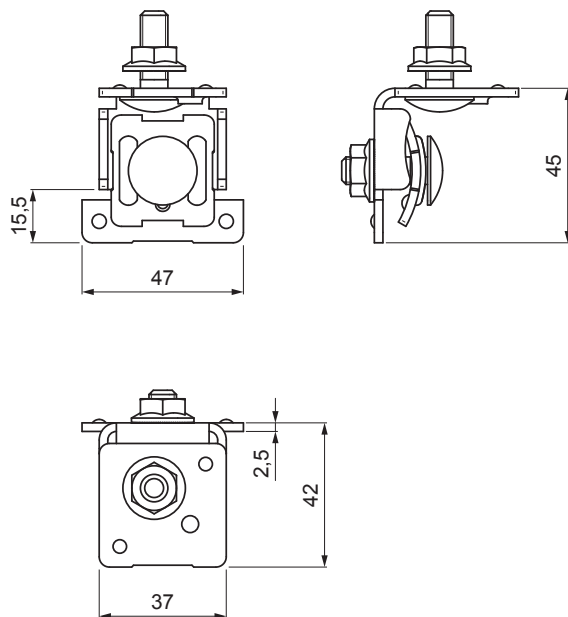


TEHNIČKI LIST

INOX ADAPTER DRŽAČA ŽICE GROMOBRANA ZA LIMENI KROV

SD-BS DEHN HA M8 SF



N Inox

| Tehnički parametri | |
|---------------------|---|
| Uporaba | za krovove od lima, pričvršćivanje vijka protumatikom s urezima |
| Raspon stezaljke | 0,7 – 8 mm |
| Debljina materijala | 2,5 mm |
| Vijak | M8 x 25 |
| Težina | 0,122 kg / kom |

| | | | | |
|------------------|--|-------|---------------|---------------------------------|
| INDEX | ZAMJENA | DATUM | POTPIS | KJG QUALITY © |
| VRSTA MATERIJALA | DIMENZIJA – POLUPROIZVOD | | TEŽINA kg | |
| POMOĆNA OPREMA | | | STN | OZNAKA ZA SORTIRANJE |
| IZRADIO | Ing. Kluska M. | | BILJEŠKA | REDNI BROJ POZICIJE |
| TESTIRAO | | | | |
| TEHNOLOG | TEHNOLOG | | STARI NACRT | BROJ NACRTA |
| NAZIV PROIZVODA | Inox adapter držača žice gromobrana za limeni krov | | Broj stranica | SD-BS DEHN HA M8 SF Stranica |

Izrađeno: 25.05.2026 02:00:45

Podaci su podložni tehničkim promjenama