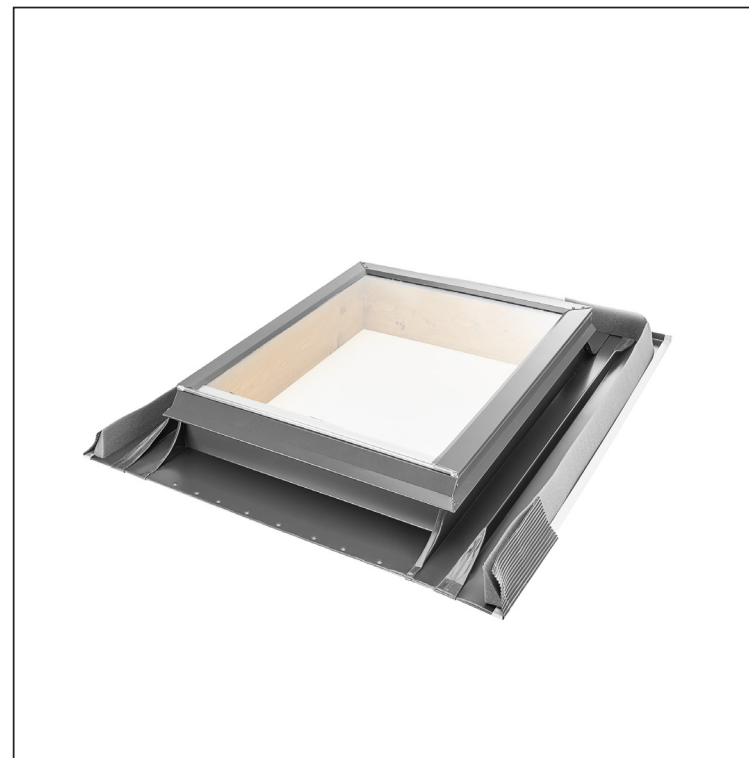
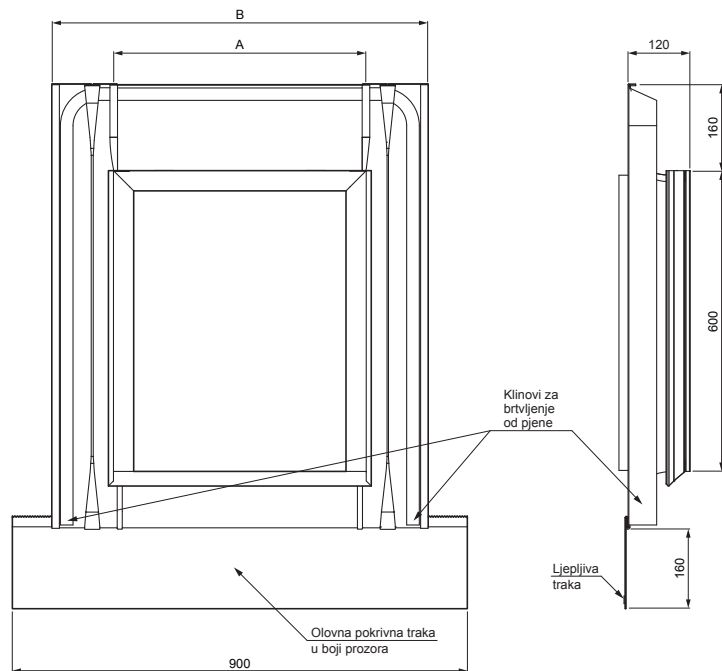


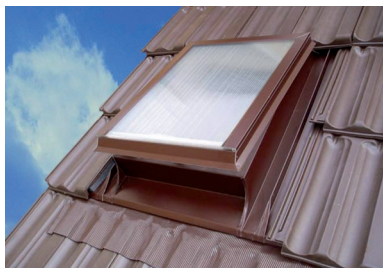
TEHNIČKI LIST

KROVNI IZLAZ UNI

SD-SO UNI



Primjer uporabe:



UPOTREBA:

- profilirani krovni pokrovi

U PAKETU SE NALAZI:

- kopča (4 kom)
- čavao (4 kom)
- vijak 4 x 60 (4 kom)

AN Pocink obojeni – Antracit – RAL 7016

INDEX	ZAMJENA	DATUM	POTPIS	KJG QUALITY®	Scan code for 3D model	
VRSTA MATERIJALA	DIMENZIJA – POLUPROIZVOD		TEŽINA kg			
POMOĆNA OPREMA			STN	OZNAKA ZA SORTIRANJE		
IZRADIO	Ing. Kluska M.	BILJEŠKA		REDNI BROJ POZICIJE		
TESTIRAO	TEHNOLOG		STARI NACRT	BROJ NACRTA		
NAZIV PROIZVODA	Krovni izlaz UNI			Broj stranica	SD-SO UNI	
			Stranica			

Izrađeno: 03.12.2025 20:04:31

Podaci su podložni tehničkim promjenama

Dimenzije [mm]		
Nominalna veličina	A	B
50 x 60	500	750
60 x 60	600	850