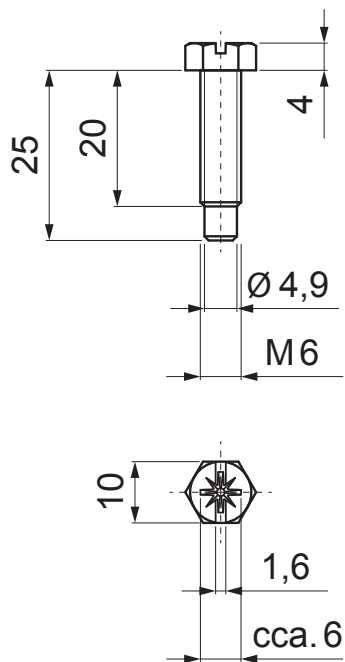


TEHNIČKI LIST

INOX VIJAK ZA OBUJMICU M6 x 20

P-POB-NSK



304 2B Inox – AISI 304 2B – MATT

INDEX	ZAMIJENA	DATUM	POTPIS		
VRSTA MATERIJALA		RAZRED OTPADA	TEŽINA kg		
DIMENZIJA – POLUPROIZVOD				STN	OZNAKA ZA SORTIRANJE
POMOĆNA OPREMA				BILJEŠKA	REDNI BROJ POZICIJE
IZRADIO Ing. Kluska M.				STARI NACRT	BROJ NACRTA
TESTIRAO					
TEHNOLOG		TEHNOLOG			
NAZIV PROIZVODA		Inox vijak za obujmicu M6 x 20		Broj stranica	P-POB-NSK Stranica 

Izrađeno: 06.06.2026 13:12:27

Podaci su podložni tehničkim promjenama