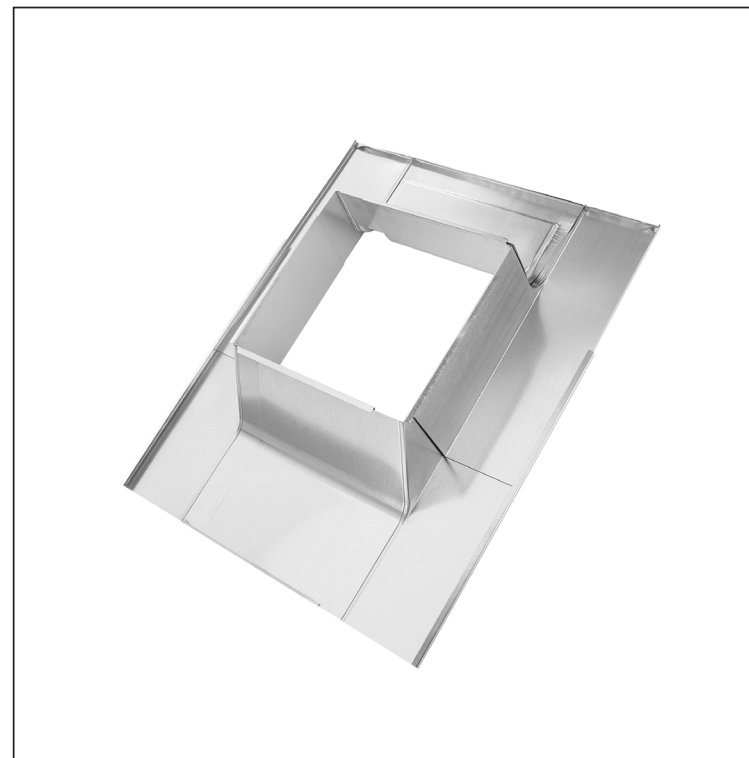
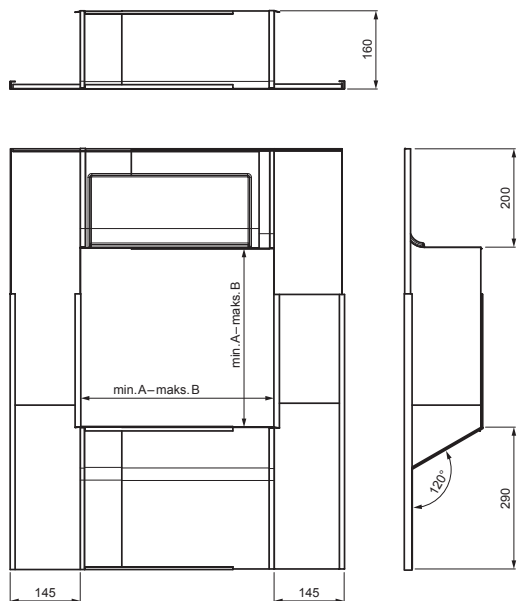


TEHNIČKI LIST

# OPŠAV DIMNJAKA

# SD-KOMIN OPLE



Primjer uporabe:



**P** Pocink – Natur

INDEX	ZAMJENA	DATUM	POTPIS		
VRSTA MATERIJALA					
DIMENZIJA – POLUPROIZVOD				STN	OZNAKA ZA SORTIRANJE
POMOĆNA OPREMA				BILJEŠKA	REDNI BROJ POZICIJE
IZRADIO	Ing. Kluska M.			STARI NACRT	BROJ NACRTA
TESTIRAO		TEHNOLOG			
NAZIV PROIZVODA	Opšav dimnjaka			Broj stranica	SD-KOMIN OPLE 

Izrađeno: 08.06.2026 19:28:48

Podaci su podložni tehničkim promjenama

Dimenzije [mm]		
Nominalna veličina	A	B
A1 18-30	180	300
A2 30-58	300	580
A3 58-82	580	820